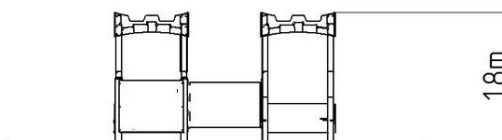


## Domček DO350KW - hnedá

Typ výrobku DO-350KW-10

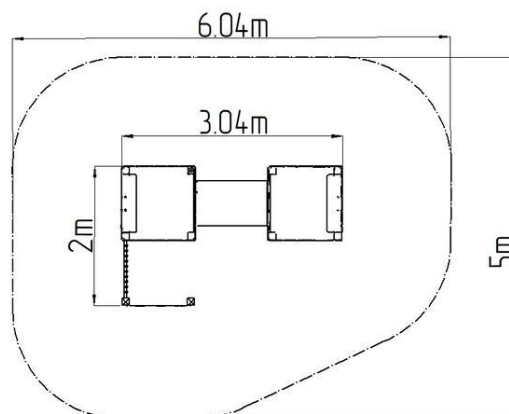
### Základné informácie

Veková kategória	0 - 10 rokov
Minimálny priestor	6,04 m x 5 m
Rozmer zariadenia d. š. v.:	3,04 m x 2 m x 1,8 m
Výška voľného pádu:	0 m
Nosnosť:	540 kg
Max. počet užívateľov:	10
Dopadová plocha: EN 1177	podľa normy EN 1177 -
Určenie:	exteriér
Dostupnosť náhradných	dodá výrobca
Certifikát zhody s normou:	ČSN EN 1176 - 1



### Materiál

Kovové časti - konštrukčná oceľ  
 Podlaha - HPL  
 Plastové časti - HDPE  
 Horolezecké úchyty - kremičitý piesok + epoxidová živica  
 Tunel - sklolaminát



### Povrchová úprava

Duplexný nástrek práškovou vypaľovacou farbou  
 Žiarové zinkovanie

### Popis

Nosná konštrukcia domčeku je vyrobená z konštrukčnej ocele, ktorá je proti korózii ošetrená povrchovou úpravou zinkovaním, čím sa dociel veľmi výrazné predĺženie životnosti herného prvku alebo duplexným nástrekom práškovou vypaľovacou farbou podľa RAL. Tieto konštrukcie sú uložené do betónového lôžka. Všetky ďalšie kovové prvky sú upravované zinkovaním alebo duplexným nástrekom práškovou vypaľovacou farbou podľa RAL.

Lavice a bočnice sú vyrobené z vysoko kvalitného plastu HDPE (vysokotlakový celo zafarbený polyetylén, ktorý sa vyznačuje vysokou farebnou stálosťou, odolnosťou proti UV žiareniu a hlavne bezpečnosťou, pretože je nelámavý a nehrozí tak žiadne nebezpečenstvo zranenia detí ostrými úlomkami). Kresliaca tabuľa je vyrobená z HPL (vysokotlakový laminát, ktorý sa vyznačuje vysokou farebnou stálosťou, odolnosťou proti poškrabaniu a odolnosťou proti vode). Horolezecké úchyty sú vyrobené z kremičitého piesku a epoxidovej živice, čo zaručuje dlhú životnosť, stálofarebnosť aj šetrný povrch pre kožu na rukách. Všetok spojovací materiál je pozinkovaný alebo nerezový.

### Vybavenie

4x bočnice, 2x lavice, 1x počítadlo, 1x kresliaca tabuľa, 1x tubus, 2x cimburie z HDPE.