

Reťazová dvojhojdačka RH220D (v.p. 1 m)

Typ výrobku RH-220D-10

Základné informácie

Veková kategória	2 - 15 rokov
Minimálny priestor	8,1 m x 7 m
Rozmer zariadenia d. š. v.:	4,8 m x 1,4 m x 1,77 m
Výška voľného pádu:	1 m
Nosnosť:	324 kg
Max. počet užívateľov:	6
Dopadová plocha: EN 1177	podľa normy EN 1177 -
Určenie:	exteriér
Dostupnosť náhradných	dodá výrobca
Certifikát zhody s normou:	ČSN EN 1176 - 1, 2

Materiál

Drevené časti - lepené hranoly
 Kovové časti - konštrukčná ocel'
 Laná zavesné Hniezdo - polypropylén s vnútorným ocel'ovým jadrom
 Laná sedadlo Hniezdo - polypropylén z vysokopevnostného vlákna

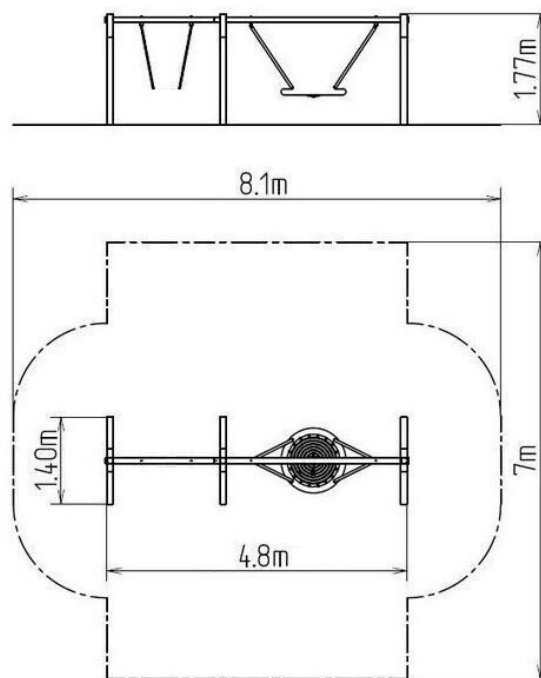
Povrchová úprava

Impregnácia a trojvrstvová aplikácia vrchného lazúrovacieho laku
 Žiarové zinkovanie

Popis

Nosná konštrukcia hojdačky je vyrobená z lepených hranolov. Toto riešenie zaisťuje maximálne možnú ochranu proti vzniku prasklín, ktoré sú bežné u výrobkov z mimo stredového dreva. Povrchová úprava týchto hranolov spočíva v impregnácii a trojvrstvovej aplikácii vrchného lazúrovacieho laku, splňujúceho podmienky normy EN 71/3 (bezpečné pre detské hračky). Tieto konštrukcie sú do terénu kotvené v ocel'ových pätkách, ktoré sú chránené proti korózii žiarovým zinkovaním a uložené do betónového lôžka. Kotvy sú pripevnené k hraciemu prvku pomocou skrutiek a ich konštrukcia zaručuje, že drevené prvky nebudú v priamom kontakte so zemou.

Hojdačky sú zavesené pomocou pozinkovaných reťazí na kovovom nosníku. Sedadlo „Hniezdo“ je vyrobené z polypropylénového lana z vysoko pevnostného vlákna. Závesné laná sú vyrobené z materiálu HERKULES (16 mm lana z polypropylénu s vnútorným ocel'ovým jadrom). Všetok spojovací materiál je pozinkovaný alebo nerezový.



Vybavenie

1x sedadlo „Hniezdo“ priemer 1 m, 1x kovový nosník (pozink).