

Reťazová trojhojdačka RH301K - celokovová (v.p. 1,5 m)

Typ výrobku RH-301K-15

Základné informácie

Veková kategória	3 - 14 rokov
Minimálny priestor	7,8 m x 7,5 m
Rozmer zariadenia d. š. v.:	4,8 m x 1,75 m x 2,24 m
Výška voľného pádu:	1,5 m
Nosnosť:	162 kg
Max. počet užívateľov:	3
Dopadová plocha: EN 1177	podľa normy EN 1177, 37,5
Určenie:	exteriér
Dostupnosť náhradných	odá výrobca
Certifikát zhody s normou:	ČSN EN 1176 - 1, 2

Materiál

Kovové časti - konštrukčná oceľ
Sedadlo Baby - polypropylén s vnútorným oceľovým jadrom

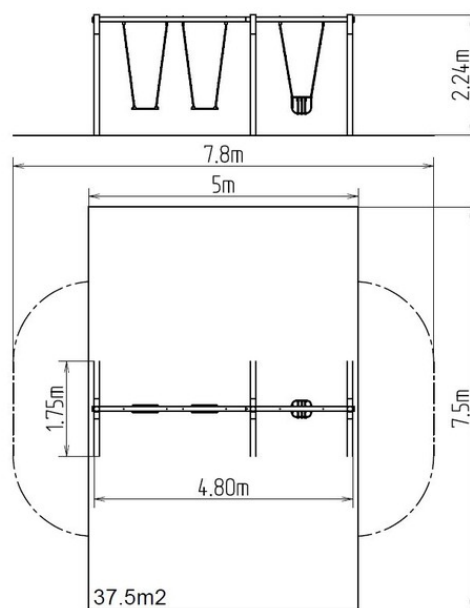
Povrchová úprava

Duplexný nástrek práškovou vypaľovacou farbou
Žiarové zinkovanie

Popis

Nosná konštrukcia hojdačky je vyrobená z konštrukčnej ocele (kovový profil 100 x 100 mm), ktorá je proti korózii ošetrená povrchovou úpravou zinkovaním, čím sa dociel veľmi výrazné predĺženie životnosti herného prvku a vypaľovanou farbou KOMAXIT podľa odtieňu RAL. Tieto konštrukcie sú uložené do betónového lôžka. Všetky ďalšie kovové prvky sú upravované zinkovaním alebo vypaľovanou farbou KOMAXIT podľa odtieňu RAL.

Hojdačky sú zavesené pomocou pozinkovaných reťazí na kovovom nosníku. Sedadlá Normal hojdačky sú oceľové, obalené mäkkou a pohodlnou gumou. Sedadlo BABY hojdačky je vyrobené z materiálu HERKULES (16 mm lana z polypropylénu s vnútorným oceľovým jadrom). Laná sú spojované plastovými spojmami. Všetok spojovací materiál je pozinkovaný alebo nerezový.



Vybavenie

1x sedadlo Normal, 2x sedadlo Baby, 1x kovový nosník (pozink)