

Trampolína do zeme TR-C180-O - oranžová

Typ výrobku TR-C180-O-Q

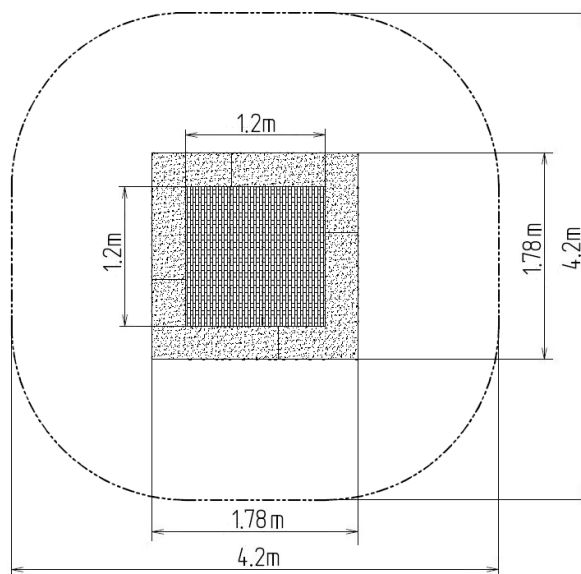
Základné informácie

Veková kategória	0 - 15 rokov
Minimálny priestor	4,2 m x 4,2 m
Rozmer zariadenia d. š. v.:	1,78 m x 1,78 m x m
Výška voľného pádu:	1.0 m
Nosnosť:	130 kg
Max. počet užívateľov:	1
Dopadová plocha: EN 1177	podľa normy EN 1177 -
Určenie:	exteriér
Dostupnosť náhradných	odá výrobca
Certifikát zhody s normou:	ČSN EN 1176 - 1

Materiál

Rám - pozinkovaná oceľ
Lamely - plast
Tlmiaci povrch - EPDM/SBR
Pružiny - pozinkovaná oceľ

Povrchová úprava



Popis

Trampolína zaručuje skvelú a bezpečnú zábavu vonku, a to pre deti, aj pre dospelých. Trampolína sa umiestňuje do vopred pripraveného výkopu a skladá sa z troch hlavných častí: rámu, skákacej plochy a tlmiaceho povrchu. Skákacia plocha a tlmiaci povrch sú odolné voči UV žiareniu.

Rám - je vyrobený z vysokokvalitnej pozinkovanej ocele odolnej voči korózii. Pod hornou časťou rámu sú skryté pružiny, ktoré sú zakryté tlmiacim povrchom. Zvyšná časť rámu je uložená do zeme.

Skákacia plocha - sa skladá z veľkého množstva lamiel, ktoré sú určené na tento účel a sú spojené galvanizovanými oceľovými lanami. Konce lán sú spojené s rámom pomocou pružín. Lamely sú vyrobené zo špeciálneho plastu, ktorý je odolný voči oteru a povetnostným vplyvom. Z tohto dôvodu môžu deti pri používaní trampolíny mať obuté topánky. Aj skákacia plocha je opatrená protišmykom.

Tlmiaci povrch - je vyrobený zo špeciálnej recyklovanej gumeny s pridaním EPDM. Tlmiaci povrch je protišmykový a slúži na tlmenie potenciálnych pádov.

Vybavenie

Rám, skákacia plocha, tlmiaci povrch, pružiny. Na výber sú štyri farebné varianty - modrý, zelený, oranžový a žltý, ktoré sú šetrné voči životnému prostrediu.