



Fitness prvok FP-009ST Veslovanie - tyrkysová

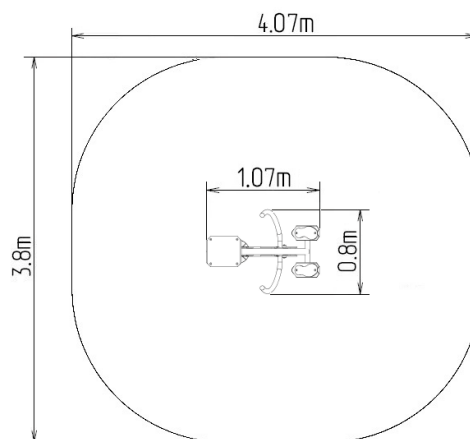
Typ výrobku FP-009ST-10-Q

Základné informácie

Veková kategória	od 15 rokov
Minimálny priestor	4,07 m x 3,8 m
Rozmer zariadenia d. š. v.:	1,07 m x 0,8 m x 0,9 m
Výška voľného pádu:	1.0 m
Nosnosť:	120 kg
Max. počet užívateľov:	1
Dopadová plocha: EN 1177	podľa normy ČSN EN 16630
Určenie:	exteriér
Dostupnosť náhradných	od výrobcu
Certifikát zhody s normou:	ČSN EN 16630:2016

Materiál

Nosný stĺpik, držadlá - z oceleových trubiek
Sedadlo a chrbtová opierka - HDPE



Povrchová úprava

Duplexný nástrek práškovou vypaľovacou farbou
Žiarové zinkovanie

Popis

Sedák a operadlo sú z hliníka, ktorý je potiahnutý doskou z polyetylénu HDPE (vysokotlakový, celoprobarvený polyetylén, ktorý sa vyznačuje vysokou farebnou stálosťou, odolnosťou proti UV žiareniu). Rukoväte sú z práškovo lakovaných oceleových trubiek. Nosný stĺp je vyrobený z oceleovej rúrky, ktorý je dole zakončený montážnou prírubou. Rám sedáku a behúň sú z práškovo lakovaného plechu. Na pohyblivá spojenia sú použité valivé ložiská. Otvory sú na koncoch tesnené oceleovými prvkami. Všetok spojovací materiál je nerezový.

Funkcie: Posilňuje hornú časť tela ako sú bicepsy a svaly korzetu a svalové skupiny dolných končatín. Zlepšuje výkon srdca a dýchacieho traktu a kardiovaskulárne funkcie.

Pokyny: Sadnite si na sedlo a uchopte držadlá. Prítahujte držadlá a napínajte nohy. Vráťte sa do východiskovej polohy a cvik zopakujte.