

## Vahadlová dvojhojdačka na pružine VH102KW-Q - hnedá

Typ výrobku VH-102KW-10-Q

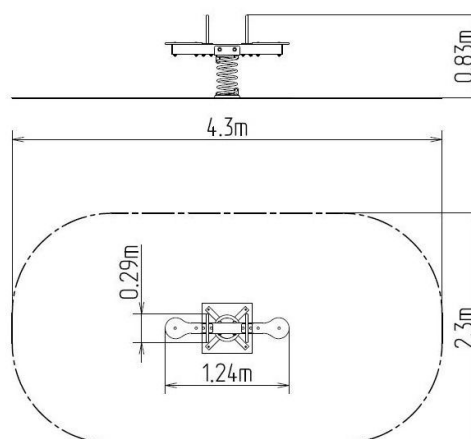
### Základné informácie

Veková kategória	2 - 10 rokov
Minimálny priestor	4,3 m x 2,3 m
Rozmer zariadenia d. š. v.:	1,24 m x 0,29 m x 0,83 m
Výška voľného pádu:	1 m
Nosnosť:	108 kg
Max. počet užívateľov:	2
Dopadová plocha: EN 1177	podľa normy EN 1177 -
Určenie:	exteriér
Dostupnosť náhradných	dodá výrobca
Certifikát zhody s normou:	ČSN EN 1176 - 1, 6

### Materiál

Kovové časti - konštrukčná oceľ, špeciálna pružinárska oceľ

Plastové časti - HDPE



### Povrchová úprava

Duplexný nástrek práškovou vypaľovacou farbou  
Žiarové zinkovanie

### Popis

Rameno hojdačky je vyrobené z konštrukčnej ocele (kovový profil 100 x 100 mm), ktorá je upravená povrchovou úpravou zinkovaním, čím sa dociel veľmi výrazné predĺženie životnosti herného prvku a vypaľovanou práškovou farbou KOMAXIT podľa odtieňa RAL a je pripevnené k nosnej pružine. Pružina hojdačky je vyrobená zo špeciálnej pružinárskej ocele a je upravená vypaľovanou práškovou farbou KOMAXIT.

Sedačky sú vyrobené z vysoko kvalitného plastu HDPE (vysokotlakový, celo zafarbený polyetylén, ktorý sa vyznačuje vysokou farebnou stálosťou, odolnosťou proti UV žiareniu a hlavne bezpečnosťou, pretože je nelámavý a nehrozí tak žiadne nebezpečenstvo zranenia detí ostrými úlomkami).

Madlá sú oceľové a sú upravené zinkovaním a vypaľovanou farbou KOMAXIT podľa odtieňa RAL. Všetok spojovací materiál je pozinkovaný alebo nerezový. Hojdačka je konštruovaná s ohľadom na vysoké namáhanie a dlhú životnosť. Nárazy sú tlmené gumovými dorazmi.

### Vybavenie

1x rameno, 2x sedák, 2x madlo, 1x pružina.