

Reťazová trojhojdačka RH310KW - hnedá (v.p. 1,5 m)

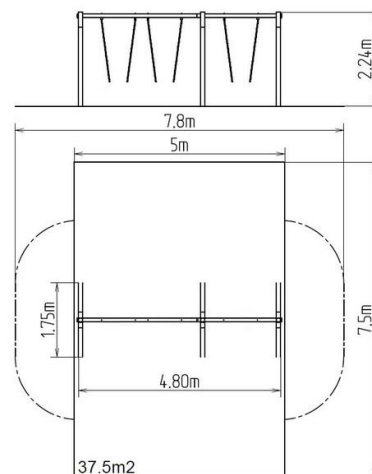
Typ výrobku RH-310KW-15

Základné informácie

Veková kategória	2 - 15 rokov
Minimálny priestor	7,8 m x 7,5 m
Rozmer zariadenia d. š. v.:	4,8 m x 1,75 m x 2,24 m
Výška voľného pádu:	1,5 m
Nosnosť:	162 kg
Max. počet užívateľov:	3
Dopadová plocha: EN 1177	podľa normy EN 1177, 37,5
Určenie:	exteriér
Dostupnosť náhradných	oddá výrobca
Certifikát zhody s normou:	ČSN EN 1176 - 1, 2

Materiál

Kovové časti - konštrukčná oceľ



Povrchová úprava

Duplexný nástrek práškovou vypaľovacou farbou
Žiarové zinkovanie

Popis

Nosná konštrukcia hojdačky je vyrobená z konštrukčnej ocele, ktorá je proti korózii ošetrená povrchovou úpravou zinkovaním, čím sa dociel veľmi výrazné predĺženie životnosti herného prvku a vypaľovanou farbou KOMAXIT podľa odtieňa RAL. Tieto konštrukcie sú uložené do betónového lôžka. Všetky ďalšie kovové prvky sú upravované zinkovaním alebo vypaľovanou farbou KOMAXIT podľa odtieňa RAL.

Hojdačky sú zavesené pomocou pozinkovaných reťazí na kovovom nosníku. Všetok spojovací materiál je pozinkovaný alebo nerezový.

Vybavenie

1x kovový nosník (pozink)