

## Reťazová trojhojdačka RH310KW - hnedá (v.p. 1 m)

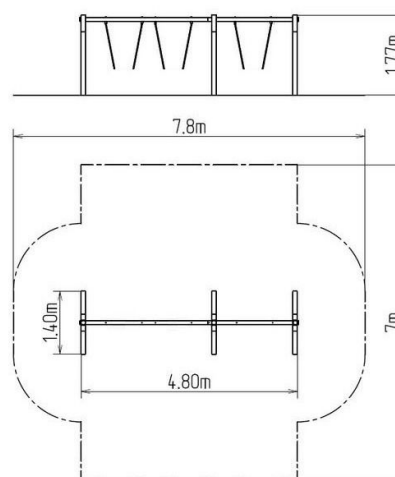
Typ výrobku RH-310KW-10

### Základné informácie

|                             |                        |
|-----------------------------|------------------------|
| Veková kategória            | 2 - 15 rokov           |
| Minimálny priestor          | 7,8 m x 7 m            |
| Rozmer zariadenia d. š. v.: | 4,8 m x 1,4 m x 1,77 m |
| Výška voľného pádu:         | 1 m                    |
| Nosnosť:                    | 162 kg                 |
| Max. počet užívateľov:      | 3                      |
| Dopadová plocha: EN 1177    | podľa normy EN 1177 -  |
| Určenie:                    | exteriér               |
| Dostupnosť náhradných       | dodá výrobca           |
| Certifikát zhody s normou:  | ČSN EN 1176 - 1, 2     |

### Materiál

Kovové časti - konštrukčná oceľ



### Povrchová úprava

Duplexný nástrek práškovou vypaľovacou farbou  
Žiarové zinkovanie

### Popis

Nosná konštrukcia hojdačky je vyrobená z konštrukčnej ocele, ktorá je proti korózii ošetrená povrchovou úpravou zinkovaním, čím sa dociel veľmi výrazné predĺženie životnosti herného prvku a vypaľovanou farbou KOMAXIT podľa odtieňa RAL. Tieto konštrukcie sú uložené do betónového lôžka. Všetky ďalšie kovové prvky sú upravované zinkovaním alebo vypaľovanou farbou KOMAXIT podľa odtieňa RAL.

Hojdačky sú zavesené pomocou pozinkovaných reťazí na kovovom nosníku. Všetok spojovací materiál je pozinkovaný alebo nerezový.

### Vybavenie

1x kovový nosník (pozink)