

Reťazová trojhojdačka RH310D (v.p. 1 m)

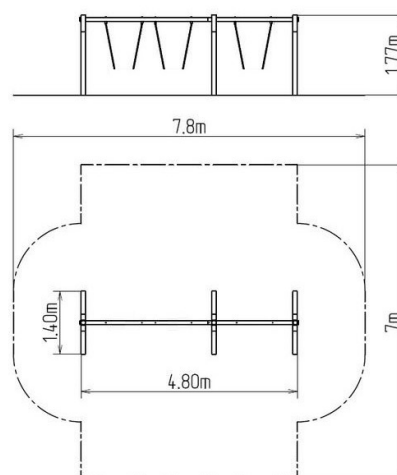
Typ výrobku RH-310D-10

Základné informácie

Veková kategória	2 - 15 rokov
Minimálny priestor	7,8 m x 7 m
Rozmer zariadenia d. š. v.:	4,8 m x 1,4 m x 1,77 m
Výška voľného pádu:	1 m
Nosnosť:	162 kg
Max. počet užívateľov:	3
Dopadová plocha: EN 1177	podľa normy EN 1177 -
Určenie:	exteriér
Dostupnosť náhradných	dodá výrobca
Certifikát zhody s normou:	ČSN EN 1176 - 1, 2

Materiál

Drevené časti - lepené hranoly
Kovové časti - konštrukčná oceľ



Povrchová úprava

Impregnácia a trojvrstvomá aplikácia vrchného lazúrovacieho laku
Žiarové zinkovanie

Popis

Nosná konštrukcia hojdačky je vyrobená z lepených hranolov. Toto riešenie zaisťuje maximálne možnú ochranu proti vzniku prasklín, ktoré sú bežné u výrobkov z mimo stredového dreva. Povrchová úprava týchto hranolov spočíva v impregnácii a trojvrstvomá aplikácii vrchného lazúrovacieho laku, splňujúceho podmienky normy EN 71/3 (bezpečné pre detské hračky). Tieto konštrukcie sú do terénu kotvené v oceľových pätkách, ktoré sú chránené proti korózii žiarovým zinkovaním a uložené do betónového lôžka. Kotvy sú pripevnené k hraciemu prvku pomocou skrutiek a ich konštrukcia zaručuje, že drevené prvky nebudú v priamom kontakte so zemou.

Hojdačky sú zavesené pomocou pozinkovaných reťazí na kovovom nosníku. Všetok spojovací materiál je pozinkovaný alebo nerezový

Vybavenie

1x kovový nosník (pozink)