



Reťazová hojdačka so šmýkačkou RH6151KB - modrá (v.p. 1,5

Typ výrobku RH-6151KB-15

Základné informácie

Veková kategória	2 - 15 rokov
Minimálny priestor	7,3 m x 8,5 m
Rozmer zariadenia d. š. v.:	4,22 m x 3,77 m x 2,32 m
Výška voľného pádu:	1,5 m
Nosnosť:	270 kg
Max. počet užívateľov:	5
Dopadová plocha: EN 1177	podľa normy EN 1177, 45
Určenie:	exteriér
Dostupnosť náhradných	od dá výrobcu
Certifikát zhody s normou:	ČSN EN 1176 - 1, 2, 3

Materiál

Kovové časti - konštrukčná oceľ
 Plastové časti - HDPE
 Šmýkačka - sklolaminát
 Podesta - HPL
 Sedadlo Normal - hliníkové, obalené gumou

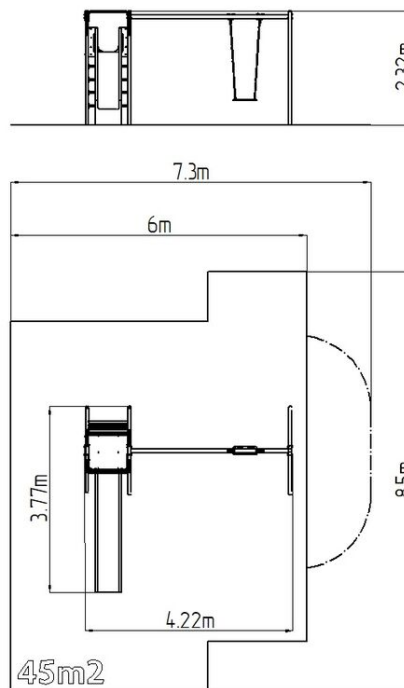
Povrchová úprava

Duplexný nástrek práškovou vypaľovacou farbou
 Žiarové zinkovanie

Popis

Nosná konštrukcia hojdačky je vyrobená z konštrukčnej ocele, ktorá je proti korózii ošetrená povrchovou úpravou zinkovaním, čím sa dociel veľmi výrazné predĺženie životnosti herného prvku a vypaľovanou farbou KOMAXIT podľa odtieňa RAL. Tieto konštrukcie sú uložené do betónového lôžka. Všetky ďalšie kovové prvky sú upravované zinkovaním alebo vypaľovanou farbou KOMAXIT podľa odtieňa RAL.

Hojdačka je zavesená pomocou pozinkovaných reťazí na kovovom nosníku. Šmýkačka je vyrobená zo sklolaminátu. Čelo šmýkačky je vyrobené z vysoko kvalitného plastu HDPE (vysokotlakový, celo zafarbený polyetylén, ktorý sa vyznačuje vysokou farebnou stálosťou, odolnosťou proti UV žiareniu a hlavne bezpečnosťou, pretože je nelámavý a nehrozí tak žiadne nebezpečenstvo zranenia detí ostrými úlomkami). Sedadlo Normal hojdačky je hliníkové, obalené mäkkou a pohodlnou gumou. Podesta je vyrobená z HPL (vysokotlakový laminát, ktorý sa vyznačuje vysokou farebnou stálosťou, odolnosťou proti poškrabaniu a odolnosťou proti vode). Všetok spojovací materiál je pozinkovaný alebo nerezový. Všetok spojovací materiál je pozinkovaný alebo nerezový.



Vybavenie

1x šmýkačka, 1x kovový nosník (pozink), 1x rebríkový výstup s kovovými nášľapy, 1x Sedadlo Normal