



## Street workoutová zostava WS0050D - oranžová

Typ výrobku WS-0050D-15

### Základné informácie

Veková kategória	Nešpecifikované
Minimálny priestor	4,3 m x 4,85 m
Rozmer zariadenia d. š. v.:	1,3 m x 1,85 m x 2,26 m
Výška voľného pádu:	1,5 m
Nosnosť:	234 kg
Max. počet užívateľov:	3
Dopadová plocha: EN 1177	podľa normy ČSN EN 16630
Určenie:	exteriér
Dostupnosť náhradných	odá výrobca
Certifikát zhody s normou:	ČSN EN 16630

### Materiál

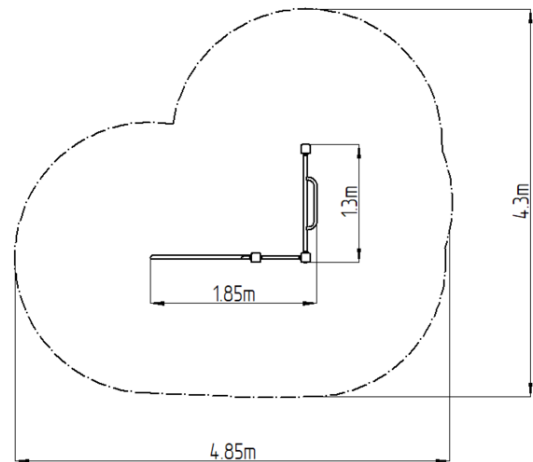
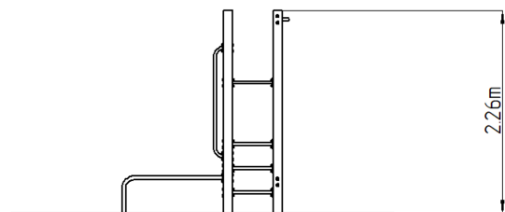
Kovové časti - konštrukčná ocel'  
Plastové časti - HDPE

### Povrchová úprava

Duplexný nástrek práškovou vypaľovacou farbou  
Žiarové zinkovanie

### Popis

Nosná konštrukcia workoutovej zostavy je vyrobená z konštrukčnej ocele, ktorá je proti korózii ošetrená povrchovou úpravou - zinkovaním (docieli sa veľmi výrazné predĺženie životnosti herného prvku) alebo duplexným nástrekom práškovou vypaľovacou farbou podľa RAL. Tieto konštrukcie sú kotvené v betonových pätkách prostredníctvom pozinkovaných kotiev. Všetky ďalšie kovové prvky napr.: madlá, bradlá, atď. sú tiež upravované zinkovaním alebo duplexným nástrekom práškovou vypaľovacou farbou podľa RAL, prípadne podľa prania objednávateľa môžu byť dané prvky v nerezovom prevedení. Všetky dosky lavíc a stúpačiek sú vyrobené z vysoko kvalitného plastu HDPE (vysokotlakový, celofarbený polyetylén, ktorý sa vyznačuje vysokou farebnou stálosťou, odolnou proti UV žiareniu a hlavne bezpečnosťou, pretože je nelámavý a neohrozuje tak žiadne nebezpečné zranenie ostrými úlomkami). Všetok spojovací materiál je pozinkovaný alebo nerezový.



### Vybavenie

Rebrík, pol bradlá, madlá.