

Street workoutová zostava WS001GD - zelená

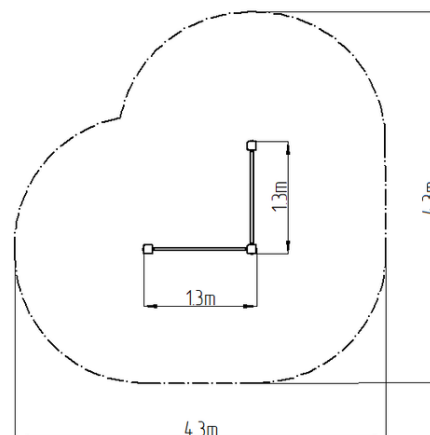
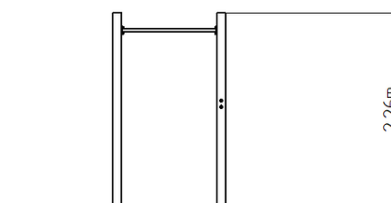
Typ výrobku WS-001GD-15

Základné informácie

Veková kategória	Nešpecifikované
Minimálny priestor	4,3 m x 4,3 m
Rozmer zariadenia d. š. v.:	1,3 m x 1,3 m x 2,26 m
Výška voľného pádu:	1,5 m
Nosnosť:	156 kg
Max. počet užívateľov:	2
Dopadová plocha: EN 1177	podľa normy ČSN EN 16630
Určenie:	exteriér
Dostupnosť náhradných	odá výrobca
Certifikát zhody s normou:	ČSN EN 16630

Materiál

Kovové časti - konštrukčná oceľ



Povrchová úprava

Duplexný nástrek práškovou vypaľovacou farbou
Žiarové zinkovanie

Popis

Nosná konštrukcia workoutovej zostavy je vyrobená z konštrukčnej ocele, ktorá je proti korózii ošetrená povrchovou úpravou - zinkovaním (docieľa sa veľmi výrazné predĺženie životnosti herného prvku) alebo duplexným nástrekom práškovou vypaľovacou farbou podľa RAL. Tieto konštrukcie sú kotvené v betonových pätkách prostredníctvom pozinkovaných kotiev. Všetky ďalšie kovové prvky napr.: madlá, bradlá, atď. sú tiež upravované zinkovaním alebo duplexným nástrekom práškovou vypaľovacou farbou podľa RAL, prípadne podľa prania objednávateľa môžu byť dané prvky v nerezovom prevedení. Všetok spojovací materiál je pozinkovaný alebo nerezový.

Vybavenie

2x hrazda.