

## Street workoutový prvok WP002YD - žltá

Typ výrobku WP-002YD-10

### Základné informácie

Veková kategória	Nešpecifikované
Minimálny priestor	3,65 m x 4,3 m
Rozmer zariadenia d. š. v.:	0,65 m x 1,3 m x 1,31 m
Výška voľného pádu:	1 m
Nosnosť:	78 kg
Max. počet užívateľov:	1
Dopadová plocha: EN 1177	podľa normy ČSN EN 16630
Určenie:	exteriér
Dostupnosť náhradných	odá výrobca
Certifikát zhody s normou:	ČSN EN 16630

### Materiál

Kovové časti - konštrukčná oceľ

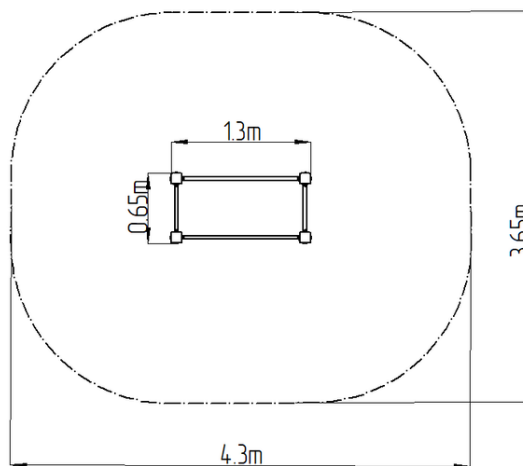
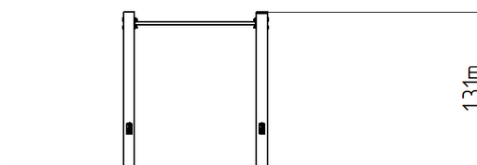
### Povrchová úprava

Duplexný nástrek práškovou vypaľovacou farbou  
Žiarové zinkovanie

### Popis

Nosná konštrukcia workoutovej zostavy je vyrobená z konštrukčnej ocele, ktorá je proti korózii ošetrená povrchovou úpravou - zinkovaním (docieľi sa veľmi výrazné predĺženie životnosti herného prvku) alebo duplexným nástrekom práškovou vypaľovacou farbou podľa RAL. Tieto konštrukcie sú kotvené v betonových pätkách.

Všetky ďalšie kovové prvky napr.: madlá, bradlá, atď. sú tiež upravované zinkovaním alebo duplexným nástrekom práškovou vypaľovacou farbou podľa RAL, prípadne podľa prania objednávateľa môžu byť dané prvky v nerezovom prevedení. Všetok spojovací materiál je pozinkovaný alebo nerezový.



### Vybavenie

Bradlá-stredná.