

Kolotoč na státie KO182K (priemer 1,8 m) - celokovový

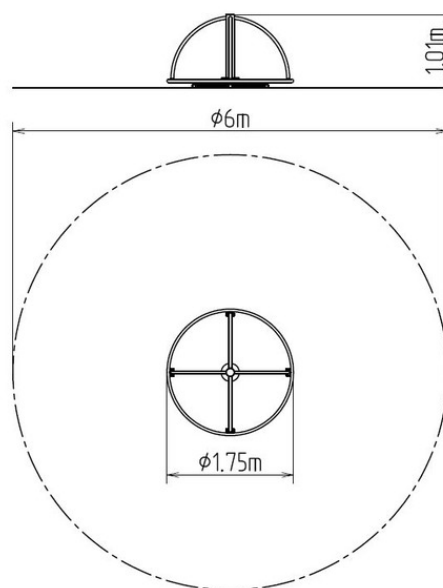
Typ výrobku KO-182K-10

Základné informácie

Veková kategória	2 - 15 rokov
Minimálny priestor	6 m x 6 m
Rozmer zariadenia d. š. v.:	1,75 m x 1,75 m x 1,01 m
Výška voľného pádu:	0,2 m
Nosnosť:	378 kg
Max. počet užívateľov:	7
Dopadová plocha: EN 1177	podľa normy EN 1177 -
Určenie:	exteriér
Dostupnosť náhradných	dodá výrobca
Certifikát zhody s normou:	ČSN EN 1176 - 1, 5

Materiál

Kovové časti - konštrukčná oceľ, hliníkový protišmykový plech



Povrchová úprava

Duplexný nástrek práškovou vypaľovacou farbou
Žiarové zinkovanie

Popis

Kolotoč je zvarovaný z oceľových trubiek a profilu štvorcového prierezu, ktoré sú proti korózii ošetrené povrchovou úpravou zinkovaním, čím sa dociel veľmi výrazné predĺženie životnosti herného prvku alebo duplexným nástrekom práškovou vypaľovacou farbou podľa RAL. Tieto konštrukcie sú uložené do betónového lôžka. Všetky ďalšie kovové prvky sú upravované zinkovaním alebo duplexným nástrekom práškovou vypaľovacou farbou podľa RAL.

Kolotoč je konštruovaný s ohľadom na vysoké namáhanie a dlhú životnosť. Podesta je vyrobená z protišmykového plechu. Všetok spojovací materiál je pozinkovaný alebo nerezový.