

Bradla BR101D (v.p. 1 m)

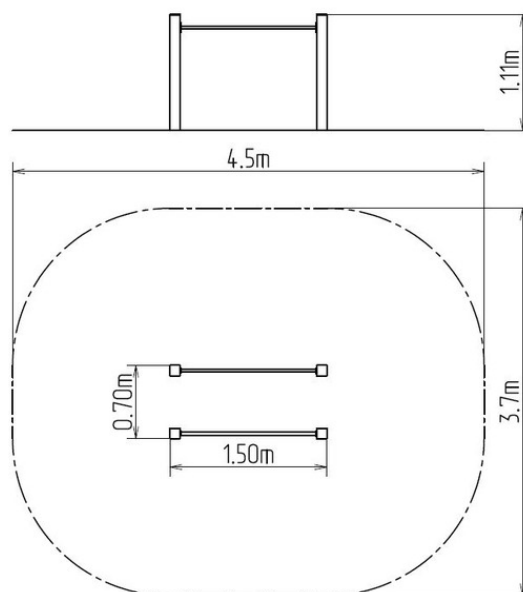
Typ výrobku BR-101D-10

Základné informácie

Veková kategória	3 - 15 rokov
Minimálny priestor	4,5 m x 3,7 m
Rozmer zariadenia d. š. v.:	1,5 m x 0,7 m x 1,11 m
Výška voľného pádu:	1 m
Nosnosť:	54 kg
Max. počet užívateľov:	1
Dopadová plocha: EN 1177	podľa normy EN 1177 -
Určenie:	exteriér
Dostupnosť náhradných	odá výrobca
Certifikát zhody s normou:	ČSN EN 1176 - 1

Materiál

Drevené časti - lepené hranoly
Kovové časti - konštrukčná oceľ



Povrchová úprava

Impregnácia a trojvrstvová aplikácia vrchného lazúrovacieho laku
Duplexný nástrek práškovou vypaľovacou farbou

Popis

Nosná konštrukcia bradiel je vyrobená z lepených hranolov. Toto riešenie zaisťuje maximálne možnú ochranu proti vzniku prasklín, ktoré sú bežné u výrobkov z mimo stredového dreva. Povrchová úprava týchto hranolov spočíva v impregnácii a trojvrstvovej aplikácii vrchného lazúrovacieho laku, splňujúceho podmienky normy EN 71/3 (bezpečné pre detské hračky). Tieto konštrukcie sú do terénu kotvené v ocelových pätkách, ktoré sú chránené proti korózii žiarovým zinkovaním a uložené do betónového lôžka. Kotvy sú pripevnené k hraciemu prvku pomocou skrutiek a ich konštrukcia zaručuje, že drevené prvky nebudú v priamom kontakte so zemou. Všetky ďalšie kovové prvky sú upravované zinkovaním alebo duplexným nástrekom práškovou vypaľovacou farbou podľa RAL. Všetok spojovací materiál je pozinkovaný alebo nerezový.