

Vagónok - strieborná

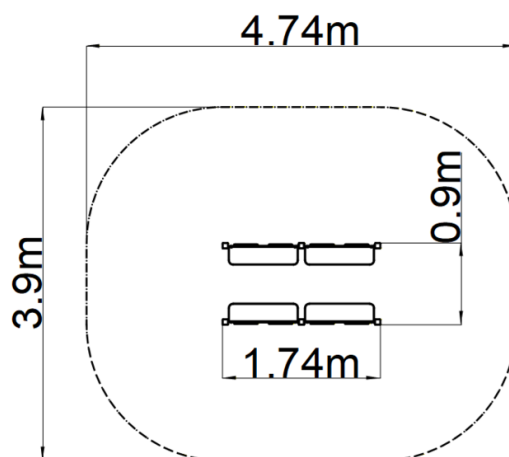
Typ výrobku VAG-6201KS-10

Základné informácie

Veková kategória	0 - 10 rokov
Minimálny priestor	4,74 m x 3,9 m
Rozmer zariadenia d. š. v.:	1,74 m x 0,9 m x 0,62 m
Výška voľného pádu:	1 m
Max. počet užívateľov:	3
Dopadová plocha: EN 1177	podľa normy EN 1177 - trávnik
Certifikát zhody s normou:	STN EN 1176-1+A1

Materiál

Kovové časti - konštrukčná oceľ
Plastové časti - HDPE



Povrchová úprava

Duplexný nástrek práškovou vypaľovacou farbou
Žiarové zinkovanie

Popis

Nosná konštrukcia je vyrobená z konštrukčnej pozinkovanej ocele a následne opatrená práškovou vypaľovanou farbou a všetky ďalšie kovové časti sú vyrobené z konštrukčnej čiernej ocele, ošetrenej pieskovaním, duplexným nástrekom práškovou vypaľovanou farbou. Tieto konštrukcie sú uložené do betónového lôžka.

Všetky ďalšie časti hracieho prvku sú vyrobené z vysoko kvalitného plastu HDPE (vysokotlakový celo zafarbený polyetylén, ktorý sa vyznačuje vysokou farebnou stálosťou, odolnosťou proti poškrabaniu, odolnosťou proti UV žiareniu a hlavne bezpečnosťou, pretože je nelámavý a nehrozí tak žiadne nebezpečenstvo zranenia detí ostrými úlomkami). Všetok spojovací materiál je pozinkovaný alebo nerezový.

Vybavenie

4x lavice, 4x bočnice.