



Herná zostava loď UNK5005KW - hnedá

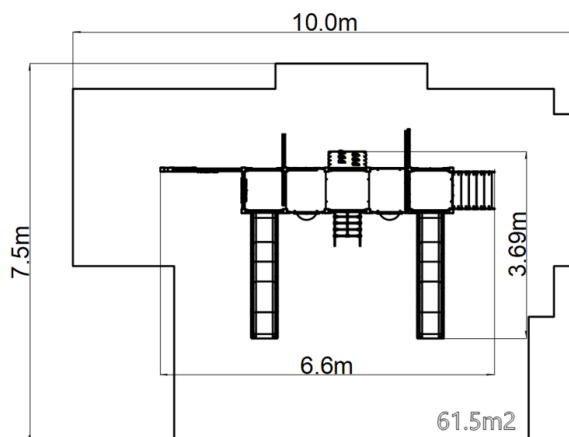
Typ výrobku UNK-5005KW-15

Základné informácie

Veková kategória	3 - 15 rokov
Minimálny priestor	10 m x 7,5 m
Rozmer zariadenia d. š. v.:	6,6 m x 3,69 m x m
Výška voľného pádu:	1 m
Max. počet užívateľov:	16
Dopadová plocha: EN 1177	podľa normy EN 1177, 61,5 m ²
Certifikát zhody s normou:	STN EN 1176-1+A1 STN EN 1176-3 STN EN 1176-11

Materiál

Kovové časti - konštrukčná oceľ
Plastové časti - HDPE
Šmýkačka - sklolaminát
Laná a siete - polypropylén s vnútorným ocel'ovým jadrom
Priezor - plexisklo



Povrchová úprava

Duplexný nástrek práškovou vypaľovacou farbou
Žiarové zinkovanie

Popis

Nosná konštrukcia je vyrobená z konštrukčnej pozinkovanej ocele a následne opatrená práškovou vypaľovacou farbou a všetky ďalšie kovové časti sú vyrobené z konštrukčnej čiernej ocele, ošetrenej pieskovaním, duplexným nástrekom práškovou vypaľovacou farbou. Tieto konštrukcie sú uložené do betónového lôžka.

Šmýkačka je vyrobená zo sklolaminátu. Čelo šmýkačky, nášľapy atď. sú vyrobené z vysoko kvalitného plastu HDPE (vysokotlakový, celozafarbený polyetylén, ktorý sa vyznačuje vysokou farebnou stálosťou, odolnosťou proti UV žiareniu a hlavne bezpečnosťou, pretože je nelámavý a nehrozí tak žiadne nebezpečenstvo zranenia detí ostrými úlomkami). Šplhacia sieť je vyrobená z materiálu HERKULES (16 mm lana z polypropylénu s vnútorným ocel'ovým jadrom) a sú spojované plastovými alebo hliníkovými spojmi. Podesty a kresliaca tabuľa sú vyrobené z HPL (vysokotlakový laminát, ktorý sa vyznačuje vysokou farebnou stálosťou, odolnosťou proti poškriabaniu a odolnosťou proti vode). Všetok spojovací materiál je pozinkovaný alebo nerezový.

Vybavenie

5x vež, 2x šmýkačka, 2x stožiar s vlajkou, šikmý sieťový výlez, kotva a kormidlo z HDPE, 5x bariéra z HDPE, kresliaca tabuľa, šikmý výlez s nášľapmi a bočnicami, 2x bariéra s priezorom, šikmá lezecká stena, kolmý tyčový výlez, kolmý sieťový výlez.