

## Herná zostava loď UNK5005KS - strieborná

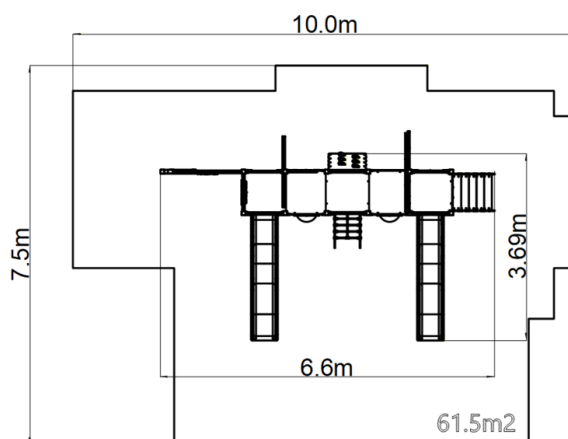
Typ výrobku UNK-5005KS-15

### Základné informácie

|                             |   |
|-----------------------------|---|
| Veková kategória            | 3 - 15 rokov  |
| Minimálny priestor          | 10 m x 7,5 m  |
| Rozmer zariadenia d. š. v.: | 6,6 m x 3,69 m x m                                  |
| Výška voľného pádu:         | 1 m   |
| Max. počet užívateľov:      | 16  |
| Dopadová plocha: EN 1177    | podľa normy EN 1177, 61,5 m <sup>2</sup>            |
| Certifikát zhody s normou:  | STN EN 1176-1+A1<br>STN EN 1176-3<br>STN EN 1176-11 |

### Materiál

Kovové časti - konštrukčná oceľ  
Plastové časti - HDPE  
Šmýkačka - sklolaminát  
Laná a siete - polypropylén s vnútorným oceľovým jadrom  
Priezor - plexisklo



### Povrchová úprava

Duplexný nástrek práškovou vypaľovacou farbou  
Žiarové zinkovanie

### Popis

Nosná konštrukcia je vyrobená z konštrukčnej pozinkovanej ocele a následne opatrená práškovou vypaľovacou farbou a všetky ďalšie kovové časti sú vyrobené z konštrukčnej čiernej ocele, ošetrenej pieskovaním, duplexným nástrekom práškovou vypaľovacou farbou. Tieto konštrukcie sú uložené do betónového lôžka.

Šmýkačka je vyrobená zo sklolaminátu. Čelo šmýkačky, nášľapy atď. sú vyrobené z vysoko kvalitného plastu HDPE (vysokotlakový, celo zafarbený polyetylén, ktorý sa vyznačuje vysokou farebnou stálosťou, odolnosťou proti UV žiareniu a hlavne bezpečnosťou, pretože je nelámavý a nehrozí tak žiadne nebezpečenstvo zranenia detí ostrými úlomkami). Šplhacia sieť je vyrobená z materiálu HERKULES (16 mm lana z polypropylénu s vnútorným oceľovým jadrom) a sú spojované plastovými alebo hliníkovými spojmi. Podesty a kresliaca tabuľa sú vyrobené z HPL (vysokotlakový laminát, ktorý sa vyznačuje vysokou farebnou stálosťou, odolnosťou proti poškriabaniu a odolnosťou proti vode). Všetok spojovací materiál je pozinkovaný alebo nerezový.

### Vybavenie

5x vež, 2x šmýkačka, 2x stožiar s vlajkou, šikmý sieťový výlez, kotva a kormidlo z HDPE, 5x bariéra z HDPE, kresliaca tabuľa, šikmý výlez s nášľapmi a bočnicami, 2x bariéra s priezorom, šikmá lezecká stena, kolmý tyčový výlez, kolmý sieťový výlez.