



## Šplhacia zostava - strieborná

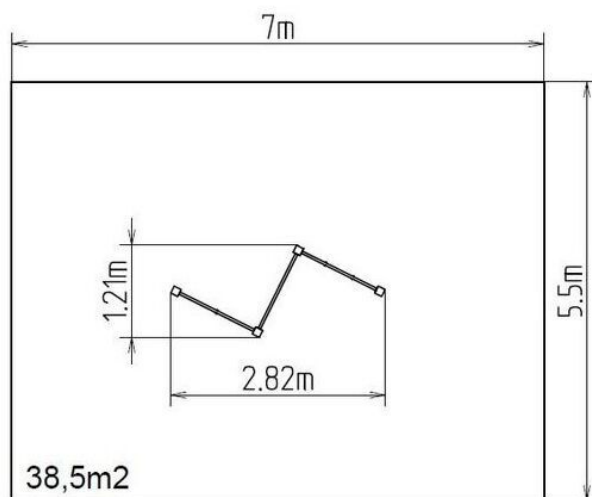
Typ výrobku SSE-8306KS-20

### Základné informácie

Veková kategória	3 - 15 rokov
Minimálny priestor	7 m x 5,5 m
Rozmer zariadenia d. š. v.:	2,82 m x 1,21 m x 2,12 m
Výška voľného pádu:	2 m
Max. počet užívateľov:	3
Dopadová plocha: EN 1177	podľa normy EN 1177, 38,5 m <sup>2</sup>
Certifikát zhody s normou:	STN EN 1176-1+A1 STN EN 1176-11

### Materiál

Kovové časti - konštrukčná oceľ  
 Plastové časti - polyamid  
 Horolezecké úchyty - polyester  
 Laná a siete - polypropylén s vnútorným ocel'ovým jadrom  
 Lezecká stena - HPL



### Povrchová úprava

Duplexný nástrek práškovou vypaľovacou farbou  
 Žiarové zinkovanie

### Popis

Nosná konštrukcia je vyrobená z konštrukčnej pozinkovanej ocele a následne opatrená práškovou vypaľovacou farbou a všetky ďalšie kovové časti sú vyrobené z konštrukčnej čiernej ocele, ošetrenej pieskovaním, duplexným nástrekom práškovou vypaľovacou farbou. Tieto konštrukcie sú uložené do betónového lôžka.

Laná a siete sú vyrobené z materiálu HERKULES (16 mm lana z polypropylénu s vnútorným ocel'ovým jadrom) a sú spojené plastovými spojmi. Lezecká stena je vyrobená z HPL (vysokotlakový laminát, ktorý sa vyznačuje vysokou farebnou stálosťou, odolnosťou proti poškrabaniu a odolnosťou proti vode). Horolezecké úchyty sú vyrobené z polyesteru, čo zaručuje dlhodobú životnosť, stálofarebnosť aj šetrný povrch pre kožu na rukách. Všetok spojovací materiál je pozinkovaný alebo nerezový.

### Vybavenie

Šplhacia sieť, hojdacie lanové kruhy, lezecká stena.