

## Šplhacia zostava - hnedá

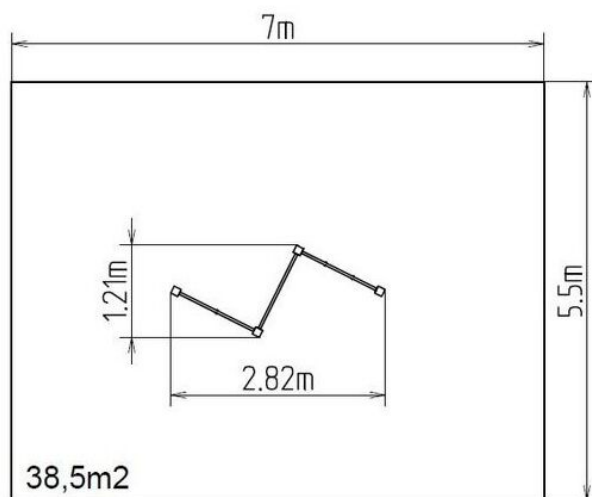
Typ výrobku SSE-8305KW-20

### Základné informácie

Veková kategória	3 - 15 rokov
Minimálny priestor	7 m x 5,5 m
Rozmer zariadenia d. š. v.:	2,82 m x 1,21 m x 2,12 m
Výška voľného pádu:	2 m
Max. počet užívateľov:	3
Dopadová plocha: EN 1177	podľa normy EN 1177, 38,5 m <sup>2</sup>
Certifikát zhody s normou:	STN EN 1176-1+A1 STN EN 1176-11

### Materiál

Kovové časti - konštrukčná oceľ  
Plastové časti - polyamid  
Laná a siete - polypropylén s vnútorným oceľovým jadrom



### Povrchová úprava

Duplexný nástrek práškovou vypaľovacou farbou  
Žiarové zinkovanie

### Popis

Nosná konštrukcia je vyrobená z konštrukčnej pozinkovanej ocele a následne opatrená práškovou vypaľovacou farbou a všetky ďalšie kovové časti sú vyrobené z konštrukčnej čiernej ocele, ošetrenej pieskovaním, duplexným nástrekom práškovou vypaľovacou farbou. Tieto konštrukcie sú uložené do betónového lôžka.

Šplhacia sieť je vyrobená z materiálu HERKULES (16 mm lana z polypropylénu s vnútorným oceľovým jadrom) a je spojená plastovými spojmi. Všetok spojovací materiál je pozinkovaný alebo nerezový.

### Vybavenie

Šplhacia sieť, hojdacie lanové kruhy, rebriny.