

Domček - strieborná

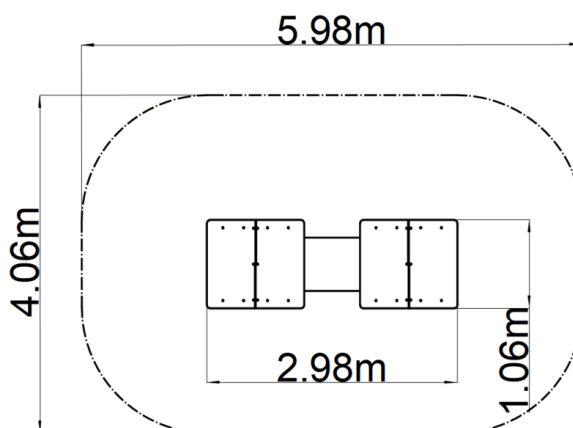
Typ výrobku DOK-6201KS-10

Základné informácie

Veková kategória	0 - 10 rokov
Minimálny priestor	5,98 m x 4,06 m
Rozmer zariadenia d. š. v.:	2,98 m x 1,06 m x 1,6 m
Výška voľného pádu:	0 m
Max. počet užívateľov:	7
Dopadová plocha: EN 1177	podľa normy EN 1177 - trávnik
Certifikát zhody s normou:	STN EN 1176-1+A1

Materiál

Kovové časti - konštrukčná oceľ
 Plastové časti - HDPE
 Strecha - HPL
 Tunel - polyetylén



Povrchová úprava

Duplexný nástrek práškovou vypaľovacou farbou
 Žiarové zinkovanie

Popis

Nosná konštrukcia domčeku je vyrobená z konštrukčnej ocele, ktorá je proti korózii ošetrená povrchovou úpravou zinkovaním, čím sa dociel veľmi výrazné predĺženie životnosti herného prvku alebo duplexným nástrekom práškovou vypaľovacou farbou podľa RAL. Tieto konštrukcie sú uložené do betónového lôžka. Všetky ďalšie kovové prvky sú upravované zinkovaním alebo duplexným nástrekom práškovou vypaľovacou farbou podľa RAL.

Lavice a bočnice sú vyrobené z vysoko kvalitného plastu HDPE (vysokotlakový celo zafarbený polyetylén, ktorý sa vyznačuje vysokou farebnou stálosťou, odolnosťou proti UV žiareniu a hlavne bezpečnosťou, pretože je nelámavý a nehrozí tak žiadne nebezpečenstvo zranenia detí ostrými úlomkami). Strechy sú vyrobené z HPL (Vysokotlakový laminát, ktorý sa vyznačuje vysokou farebnou stálosťou, odolnosťou proti UV žiareniu a odolnosťou proti vode). Preliezacie tunel je vyrobený z polyetylénu, ktorý je UV stabilný a vyznačuje sa vysokou farebnou stálosťou. Všetok spojovací materiál je pozinkovaný alebo nerezový.

Vybavenie

2x strecha, 4x bočnice, 2x lavice, 1x preliezacie tunel.