

Opičia dráha - limetková (v.p. 1 m)

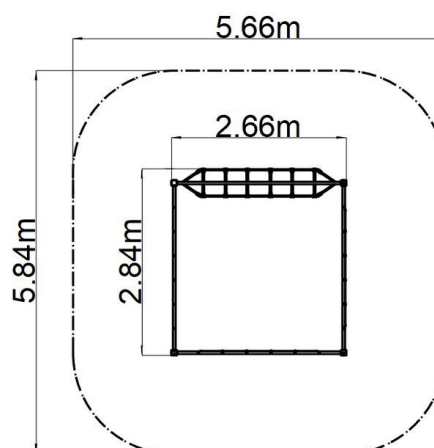
Typ výrobku OPD-8405KE-10

Základné informácie

Veková kategória	2 - 10 rokov
Minimálny priestor	5,82 m x 5,66 m
Rozmer zariadenia d. š. v.:	2,82 m x 2,66 m x 1,3 m
Výška voľného pádu:	1 m
Max. počet užívateľov:	12
Dopadová plocha: EN 1177	podľa normy EN 1177 - trávnik
Certifikát zhody s normou:	STN EN 1176-1+A1 STN EN 1176-11

Materiál

Plastové časti - polyamid
Kovové časti - konštrukčná oceľ
Laná a siete - polypropylén s vnútorným oceľovým jadrom



Povrchová úprava

Duplexný nástrek práškovou vypaľovacou farbou
Žiarové zinkovanie

Popis

Nosná konštrukcia je vyrobená z konštrukčnej pozinkovanej ocele a následne opatrená práškovou vypaľovacou farbou a všetky ďalšie kovové časti sú vyrobené z konštrukčnej čiernej ocele, ošetrenej pieskovaním, duplexným nástrekom práškovou vypaľovacou farbou. Tieto konštrukcie sú uložené do betónového lôžka.

Laná sú vyrobené z materiálu HERKULES (1,6 mm lana z polypropylénu s vnútorným oceľovým jadrom) a sú spojované plastovými spojmi. Všetok spojovací materiál je pozinkovaný alebo nerezový.

Vybavenie

Na výber sú štyri farebné varianty konštrukcie: modrá, červená, hnedá a limetková.