

## Opíčia dráha Vodorný rebrík - hnedá (v.p. 1 m)

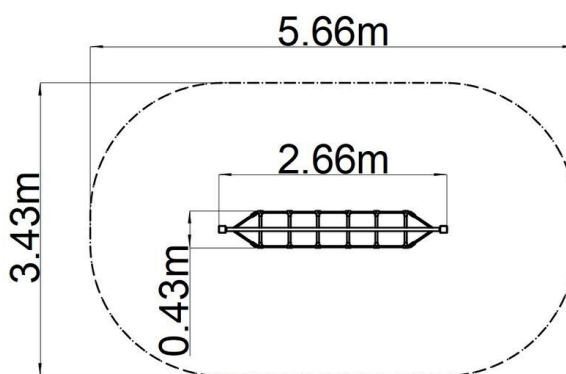
Typ výrobku OPD-8103KW-10

### Základné informácie

Veková kategória	2 - 10 rokov
Minimálny priestor	5,66 m x 3,08 m
Rozmer zariadenia d. š. v.:	2,66 m x 0,08 m x 1,3 m
Výška voľného pádu:	1 m
Max. počet užívateľov:	3
Dopadová plocha: EN 1177	podľa normy EN 1177 - trávnik
Certifikát zhody s normou:	STN EN 1176-1+A1 STN EN 1176-11

### Materiál

Plastové časti - polyamid  
Kovové časti - konštrukčná oceľ  
Laná a siete - polypropylén s vnútorným oceľovým jadrom



### Povrchová úprava

Duplexný nástrek práškovou vypaľovacou farbou  
Žiarové zinkovanie

### Popis

Nosná konštrukcia je vyrobená z konštrukčnej pozinkovanej ocele a následne opatrená práškovou vypaľovacou farbou a všetky ďalšie kovové časti sú vyrobené z konštrukčnej čiernej ocele, ošetrenej pieskovaním, duplexným nástrekom práškovou vypaľovacou farbou. Tieto konštrukcie sú uložené do betónového lôžka.

Laná sú vyrobené z materiálu HERKULES (16 mm lana z polypropylénu s vnútorným oceľovým jadrom) a sú spojované plastovými spojmi. Všetok spojovací materiál je pozinkovaný alebo nerezový.

### Vybavenie

Na výber sú štyri farebné varianty konštrukcie: modrá, červená, hnedá a limetková.