

## Vahadlová dvojhojdačka VH210KE - limetková

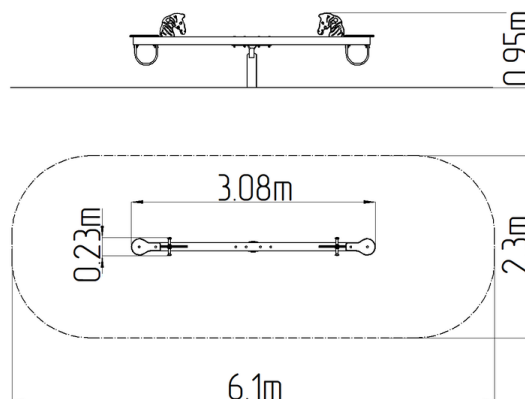
Typ výrobku VH-210KE-10

### Základné informácie

Veková kategória	2 - 10 rokov
Minimálny priestor	6,1 m x 2,3 m
Rozmer zariadenia d. š. v.:	3,08 m x 0,23 m x 0,95 m
Výška voľného pádu:	1 m
Max. počet užívateľov:	2
Dopadová plocha: EN 1177	podľa normy EN 1177 - trávnik
Certifikát zhody s normou:	STN EN 1176-1+A1 STN EN 1176-6+AC

### Materiál

Kovové časti - konštrukčná oceľ  
Sedačky - HDPE  
Plastové časti - HDPE



### Povrchová úprava

Duplexný nástrek práškovou vypaľovacou farbou  
Žiarové zinkovanie

### Popis

Rameno hojdačky je vyrobené z konštrukčnej ocele, ktorá je upravená povrchovou úpravou zinkovaním, čím sa dociel veľmi výrazné predĺženie životnosti herného prvku alebo duplexným nástrekom práškovou vypaľovacou farbou podľa RAL. Hojdačka je ukotvená bránovými skrutkami do nosnej konštrukcie. Nosná konštrukcia hojdačky je oceľová a je proti korózii chránená žiarovým zinkovaním a uložená do betónového lôžka.

Plastové časti sú vyrobené z vysoko kvalitného plastu HDPE (vysokotlakový, celozafarbený polyetylén, ktorý sa vyznačuje vysokou farebnou stálosťou, odolnosťou proti UV žiareniu a hlavne bezpečnosťou, pretože je nelámavý a nehrozí tak žiadne nebezpečenstvo zranenia detí ostrými úlomkami).

Sedačky jsou vyrobeny z HDPE (vysokotlakový, celozafarbený polyetylén, ktorý sa vyznačuje vysokou farebnou stálosťou, odolnosťou proti UV žiareniu a hlavne bezpečnosťou, pretože je nelámavý a nehrozí tak žiadne nebezpečenstvo zranenia detí ostrými úlomkami).

Všetok spojovací materiál je pozinkovaný alebo nerezový. Hojdačka je konštruovaná s ohľadom na vysoké namáhanie a dlhú životnosť. Nárazy sú tlmené gumovými dorazmi.