

Vahadlová dvojhojdačka na pružine HPV1002KE - limetková

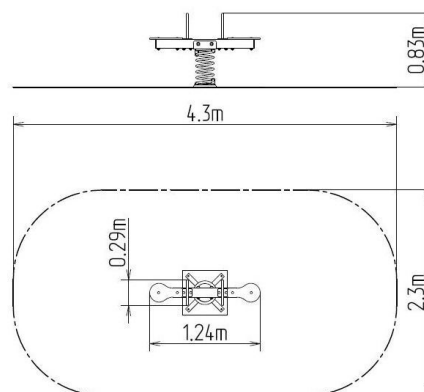
Typ výrobku HPV-1002KE-10

Základné informácie

Veková kategória	2 - 10 rokov
Minimálny priestor	4,3 m x 2,3 m
Rozmer zariadenia d. š. v.:	1,24 m x 0,29 m x 0,83 m
Výška voľného pádu:	1 m
Max. počet užívateľov:	2
Dopadová plocha: EN 1177	podľa normy EN 1177 - trávnik
Certifikát zhody s normou:	STN EN 1176-1+A1 STN EN 1176-6+AC

Materiál

Kovové časti - konštrukčná oceľ, špeciálna pružinárska oceľ
Sedačky - HDPE



Povrchová úprava

Duplexný nástrek práškovou vypaľovacou farbou
Žiarové zinkovanie

Popis

Rameno hojdačky je vyrobené z konštrukčnej ocele, ktorá je upravená povrchovou úpravou zinkovaním, čím sa dociel veľmi výrazné predĺženie životnosti herného prvku alebo duplexným nástrekom práškovou vypaľovacou farbou podľa RAL a je pripojené k nosnej pružine. Pružina hojdačky je vyrobená zo špeciálnej pružinárskej ocele alebo duplexným nástrekom práškovou vypaľovacou farbou podľa RAL.

Sedačky jsou vyrobeny z HDPE (vysokotlakový, celo zafarbený polyetylén, ktorý sa vyznačuje vysokou farebnou stálosťou odolnosťou proti UV žiareniu a hlavne bezpečnosťou, pretože je nelámavý a nehrozí tak žiadne nebezpečenstvo zranenia detí ostrými úlomkami).

Madlá sú oceľové a sú upravované zinkovaním alebo duplexným nástrekom práškovou vypaľovacou farbou podľa RAL. Všetok spojovací materiál je pozinkovaný alebo nerezový. Hojdačka je konštruovaná s ohľadom na vysoké namáhanie a dlhú životnosť. Nárazy sú tlmené gumovými dorazmi.

Vybavenie

1x rameno, 2x sedák, 2x madlo, 1x pružina.