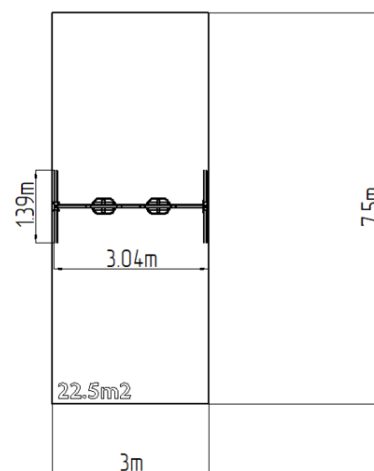
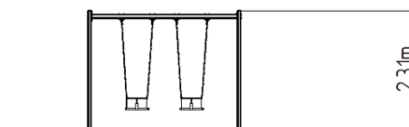


## Reťazová dvojhojdačka - limetková (v.p. 1,5 m)

Typ výrobku REH-6213KE-15

### Základné informácie

Veková kategória	2 - 15 rokov
Minimálny priestor	3 m x 7,5 m
Rozmer zariadenia d. š. v.:	3,04 m x 1,39 m x 2,31 m
Výška voľného pádu:	1,5 m
Max. počet užívateľov:	2
Dopadová plocha: EN 1177	podľa normy EN 1177, 22,5 m <sup>2</sup>
Certifikát zhody s normou:	STN EN 1176-1+A1 STN EN 1176-2+AC



### Materiál

Kovové časti - konštrukčná oceľ  
Sedadlo - guma s hliníkovou vložkou

### Povrchová úprava

Duplexný nástrek práškovou vypaľovacou farbou  
Žiarové zinkovanie

### Popis

Nosná konštrukcia je vyrobená z konštrukčnej pozinkovanej ocele a následne opatrená práškovou vypaľovacou farbou a všetky ďalšie kovové časti sú vyrobené z konštrukčnej čiernej ocele, ošetrenej pieskovaním, duplexným nástrekom práškovou vypaľovacou farbou. Tieto konštrukcie sú uložené do betónového lôžka.

Sedadlo Baby je vyrobené z gumy a je vystužené hliníkovou vložkou. Reťaze sú nerezové, čím sa dočeli veľmi výrazného predĺženia ich životnosti. Všetok spojovací materiál je pozinkovaný alebo nerezový.

### Vybavenie

2x Sedátko Baby. Na výber sú štyri farebné varianty konštrukcie - hnedá, modrá, červená a limetková.