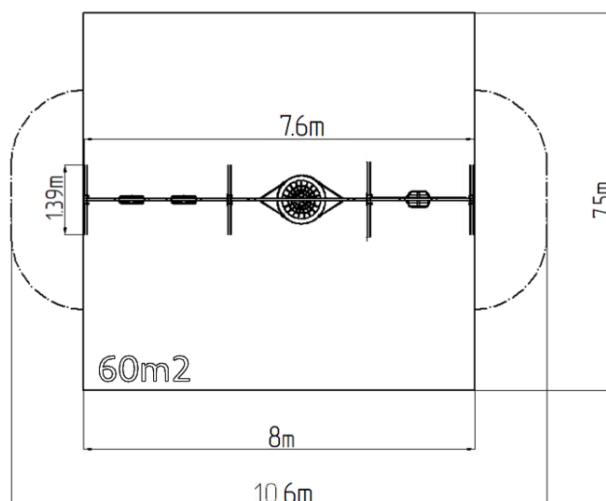
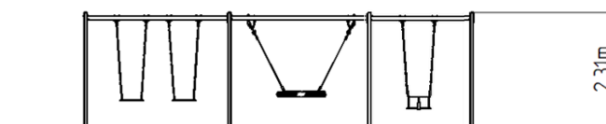


Reťazová štvorhojdačka - hnedá (v.p. 1,5 m)

Typ výrobku REH-6425KW-15

Základné informácie

Veková kategória	2 - 15 rokov
Minimálny priestor	8 m x 7,5 m
Rozmer zariadenia d. š. v.:	7,6 m x 1,39 m x 2,31 m
Výška voľného pádu:	1,5 m
Max. počet užívateľov:	9
Dopadová plocha: EN 1177	podľa normy EN 1177, 60 m ²
Certifikát zhody s normou:	STN EN 1176-1+A1 STN EN 1176-2+AC



Materiál

Kovové časti - konštrukčná oceľ
Laná zavesné - polypropylén s vnútorným oceľovým jadrom
Sedadlo Hniezdo - polypropylén z vysoko pevnostného vlákna
Sedadlo Baby- guma s hliníkovou vložkou
Sedadlo Normal - hliníkové, obalené gumou

Povrchová úprava

Duplexný nástrek práškovou vypaľovacou farbou
Žiarové zinkovanie

Popis

Nosná konštrukcia hojdačky je vyrobená z konštrukčnej ocele, ktorá je proti korózii ošetrená povrchovou úpravou zinkovaním, čím sa dociel veľmi výrazné predĺženie životnosti herného prvku alebo duplexným nástrekom práškovou vypaľovacou farbou podľa RAL. Tieto konštrukcie sú uložené do betónového lôžka. Všetky ďalšie kovové prvky sú upravované zinkovaním alebo duplexným nástrekom práškovou vypaľovacou farbou podľa RAL.

Sedadlo Baby je vyrobené z gumy a je vystužené hliníkovou vložkou. Sedadlo „Hniezdo“ je vyrobené z polypropylénového lana z vysoko pevnostného vlákna. Sedadlo Normal hojdačky je hliníkové, obalené mäkkou a pohodlnou gumou. Závesné laná sú vyrobené z materiálu HERKULES (16 mm lana z polypropylénu s vnútorným oceľovým jadrom). Všetok spojovací materiál je pozinkovaný alebo nerezový.

Vybavenie

1x sedadlo "HNIEZDO" (priemer 1 m), 1x sedadlo Baby, 2x sedadlo Normal