



Herná zostava klasik UNK2067KW - hnedá

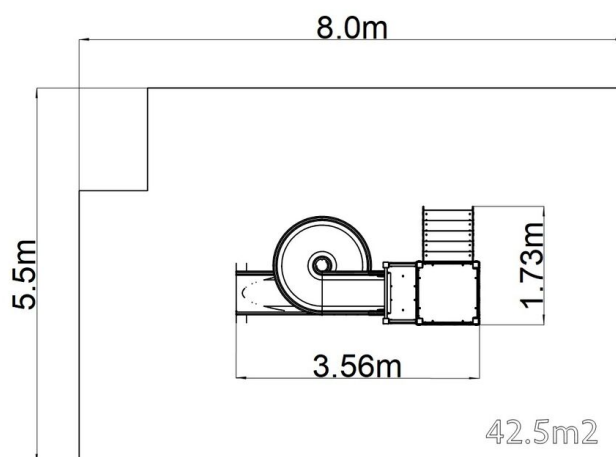
Typ výrobku UNK-2067KW-20

Základné informácie

Veková kategória	3 - 15 rokov
Minimálny priestor	8 m x 5,5 m
Rozmer zariadenia d. š. v.:	3,56 m x 1,73 m x 4,06 m
Výška voľného pádu:	2,0 m
Max. počet užívateľov:	11
Dopadová plocha: EN 1177	podľa normy EN 1177, 42,5 m ²
Certifikát zhody s normou:	STN EN 1176-1+A1 STN EN 1176-3

Materiál

Kovové časti - konštrukčná oceľ
Horolezecké úchyty - polyester
Plastové časti - HDPE
Tobogán - sklolaminát
Podesty - HPL
Strechy - HPL



Povrchová úprava

Duplexný nástrek práškovou vypaľovacou farbou
Žiarové zinkovanie

Popis

Nosná konštrukcia je vyrobená z konštrukčnej pozinkovanej ocele a následne opatrená práškovou vypaľovacou farbou a všetky ďalšie kovové časti sú vyrobené z konštrukčnej čiernej ocele, ošetrenej pieskovaním, duplexným nástrekom práškovou vypaľovacou farbou. Tieto konštrukcie sú uložené do betónového lôžka.

Tobogán je vyrobený zo sklolaminátu. Čelo tobogánu, nášľapy atď. sú vyrobené z vysoko kvalitného plastu HDPE (vysokotlakový, celozafarbený polyetylén, ktorý sa vyznačuje vysokou farebnou stálosťou, odolnosťou proti UV žiareniu a hlavne bezpečnosťou, pretože je nelámavý a nehrozí tak žiadne nebezpečenstvo zranenia detí ostrými úlomkami).

Podesty a kolmá lezecká stena sú vyrobené z HPL (vysokotlakový laminát, ktorý sa vyznačuje vysokou farebnou stálosťou, odolnosťou proti poškrabaniu a odolnosťou proti vode). Strecha je vyrobená z HPL (Vysokotlakový laminát, ktorý sa vyznačuje vysokou farebnou stálosťou, odolnosťou proti UV žiareniu a odolnosťou proti vode). Horolezecké úchyty sú vyrobené z polyesteru, čo zaručuje dlhú životnosť, stálofarebnosť aj šetrný povrch pre kožu na rukách. Všetok spojovací materiál je pozinkovaný alebo nerezový.

Vybavenie

2x vež, tobogán, šikmý výlez s nášľapmi a bočnicami, 2x bariéra, strieška v tvare "A", 2x kolmá lezecká stena, kolmý tyčový výlez.