



## Lavička LA106D (s operadlom, na zabetónovanie)

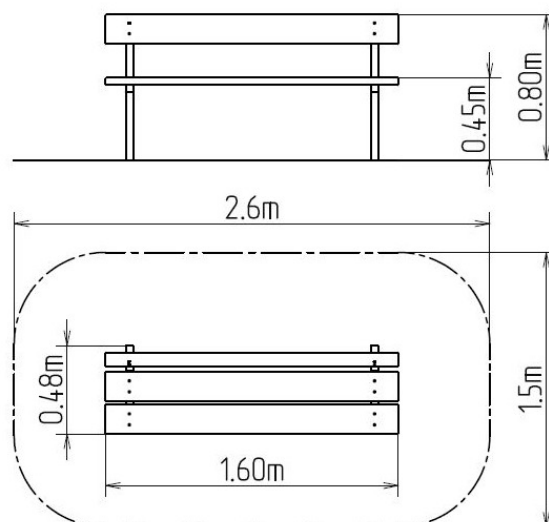
Typ výrobku LA-106D-10

### Základné informácie

Veková kategória	od 0 rokov
Minimálny priestor	2,6 m x 1,5 m
Rozmer zariadenia d. š. v.:	1,6 m x 0,48 m x 0,8 m
Výška voľného pádu:	1 m
Nosnosť:	Nešpecifikované
Max. počet užívateľov:	Nešpecifikované
Dopadová plocha: EN 1177	Neurčené
Určenie:	exteriér
Dostupnosť náhradných	dodá výrobca
Certifikát zhody s normou:	ČSN EN 1176 - 1

### Materiál

Drevené časti - smrekové drevo, na želanie dubové  
Kovoé časti - konštrukčná ocel'



### Povrchová úprava

Impregnácia a trojvrstvová aplikácia vrchného lazúrovacieho laku  
Žiarové zinkovanie

### Popis

Lavička je vyrobená zo smrekového dreva, na prianie zákazníka z dubového dreva. Povrchová úprava tohto dreva spočíva v impregnácii a trojvrstvovej aplikácii vrchného lazúrovacieho laku, spĺňujúceho podmienky normy EN 71/3 (bezpečné pre detské hračky).

Stojky lavičky sú vyrobené z konštrukčnej ocele (kovový profil 40 x 40 mm), ktorá je proti korózii chránená žiarovým zinkovaním, čím sa docieli veľmi výrazného predĺženia životnosti lavičky. Tieto konštrukcie sú uložené do betónového lôžka. Všetok spojovací materiál je pozinkovaný alebo nerezový.