

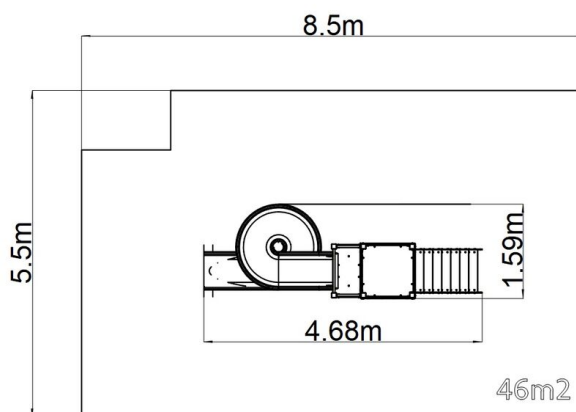


## Herná zostava klasik UNK1060KW - celokovová

Typ výrobku UNK-1060KW-20

### Základné informácie

Veková kategória	3 - 15 rokov
Minimálny priestor	8,5 m x 5,5 m
Rozmer zariadenia d. š. v.:	4,68 m x 1,59 m x 4,06 m
Výška voľného pádu:	2,0 m
Max. počet užívateľov:	8
Dopadová plocha: EN 1177	podľa normy EN 1177, 46 m <sup>2</sup>
Certifikát zhody s normou:	STN EN 1176-1+A1 STN EN 1176-3



### Materiál

Kovové časti - konštrukčná oceľ  
Plastové časti - HDPE  
Šmýkačka- sklolaminát  
Podesty - HPL  
Strecha - HPL

### Povrchová úprava

Duplexný nástrek práškovou vypaľovacou farbou  
Žiarové zinkovanie

### Popis

Nosná konštrukcia je vyrobená z konštrukčnej pozinkovanej ocele a následne opatrená práškovou vypaľovacou farbou a všetky ďalšie kovové časti sú vyrobené z konštrukčnej čiernej ocele, ošetrenej pieskovaním, duplexným nástrekom práškovou vypaľovacou farbou. Tieto konštrukcie sú uložené do betónového lôžka.

Šmýkačka je vyrobená zo sklolaminátu. Čelo šmýkačky, nášľapy atď. sú vyrobené z vysoko kvalitného plastu HDPE (vysokotlakový, celo zafarbený polyetylén, ktorý sa vyznačuje vysokou farebnou stálosťou, odolnosťou proti UV žiareniu a hlavne bezpečnosťou, pretože je nelámavý a nehrozí tak žiadne nebezpečenstvo zranenia detí ostrými úlomkami). Podesta je vyrobená z HPL (vysokotlakový laminát, ktorý sa vyznačuje vysokou farebnou stálosťou, odolnosťou proti poškrabaniu a odolnosťou proti vode). Strecha je vyrobená z HPL (Vysokotlakový laminát, ktorý sa vyznačuje vysokou farebnou stálosťou, odolnosťou proti UV žiareniu a odolnosťou proti vode). Všetok spojovací materiál je pozinkovaný alebo nerezový.

### Vybavenie

Vež, šmýkačka, strieška vo tvare "A", 2x bariéra, šikmý výlez s nášľapmi a bočnicami.