



Herná zostava hrad UNH2006KS - strieborná

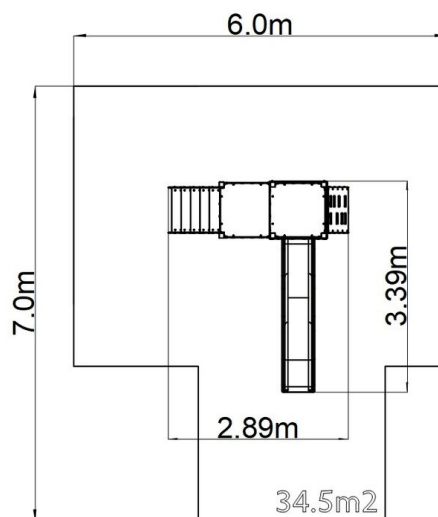
Typ výrobku UNH-2006KS-15

Základné informácie

Veková kategória	3 - 15 rokov
Minimálny priestor	7 m x 6 m
Rozmer zariadenia d. š. v.:	3,39 m x 2,89 m x 3,16 m
Výška voľného pádu:	1,5 m
Max. počet užívateľov:	8
Dopadová plocha: EN 1177	podľa normy EN 1177, 34,5 m ²
Certifikát zhody s normou:	STN EN 1176-1+A1 STN EN 1176-3

Materiál

Kovové časti - konštrukčná oceľ
 Horolezecké úchyty - polyester
 Plastové časti - HDPE
 Šmýkačka a strieška - sklolaminát
 Podesty - HPL



Povrchová úprava

Duplexný nástrek práškovou vypaľovacou farbou
 Žiarové zinkovanie

Popis

Nosná konštrukcia je vyrobená z konštrukčnej pozinkovanej ocele a následne opatrená práškovou vypaľovacou farbou a všetky ďalšie kovové časti sú vyrobené z konštrukčnej čiernej ocele, ošetrenej pieskovaním, duplexným nástrekom práškovou vypaľovacou farbou. Tieto konštrukcie sú uložené do betónového lôžka.

Šmýkačka je vyrobená zo sklolaminátu. Čelo šmýkačky, nášľapy atď. sú vyrobené z vysoko kvalitného plastu HDPE (vysokotlakový, celozafarbený polyetylén, ktorý sa vyznačuje vysokou farebnou stálosťou, odolnosťou proti UV žiareniu a hlavne bezpečnosťou, pretože je nelámavý a nehrozí tak žiadne nebezpečenstvo zranenia detí ostrými úlomkami). Podesty sú vyrobené z HPL (vysokotlakový laminát, ktorý sa vyznačuje vysokou farebnou stálosťou, odolnosťou proti poškrabaniu a odolnosťou proti vode). Horolezecké úchyty sú vyrobené z kremičitého piesku a epoxidovej živice, čo zaručuje dlhú životnosť, stálofarebnosť aj šetrný povrch pre kožu na rukách. Všetok spojovací materiál je pozinkovaný alebo nerezový.

Vybavenie

2x vež, šmýkačka, cimburie, 3x bariéry, šikmý výlez s nášľapmi a bočnicami, šikmá lezecká stena.