



Herná zostava klasik UNK2023KS - strieborná

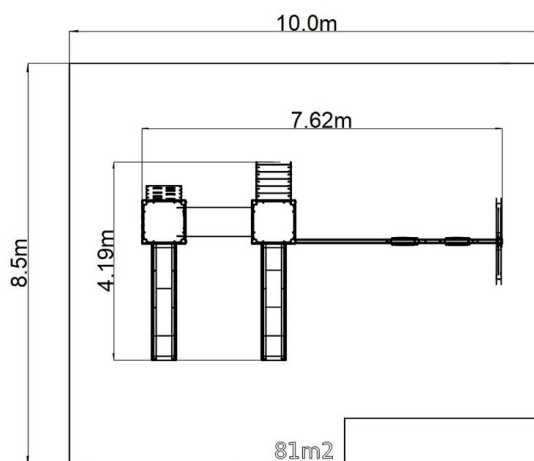
Typ výrobku UNK-2023KS-15

Základné informácie

Veková kategória	3 - 15 rokov
Minimálny priestor	10 m x 8,5 m
Rozmer zariadenia d. š. v.:	7,62 m x 4,19 m x 3,56 m
Výška voľného pádu:	1,5 m
Max. počet užívateľov:	13
Dopadová plocha: EN 1177	podľa normy EN 1177, 81 m ²
Certifikát zhody s normou:	STN EN 1176-1+A1 STN EN 1176-2+AC STN EN 1176-3 STN EN 1176-11

Materiál

Kovové časti - konštrukčná oceľ
Horolezecké úchyty - polyester
Plastové časti - HDPE
Šmýkačka a strieška - sklolaminát
Tunel - polyetylen
Podesty - HPL
Strechy - HPL



Povrchová úprava

Duplexný nástrek práškovou vypaľovacou farbou
Žiarové zinkovanie

Popis

Nosná konštrukcia je vyrobená z konštrukčnej pozinkovanej ocele a následne opatrená práškovou vypaľovacou farbou a všetky ďalšie kovové časti sú vyrobené z konštrukčnej čiernej ocele, ošetrenej pieskovaním, duplexným nástrekom práškovou vypaľovacou farbou. Tieto konštrukcie sú uložené do betónového lôžka.

Šmýkačka je vyrobená zo sklolaminátu. Čelo šmýkačky, nášľapy atď. sú vyrobené z vysoko kvalitného plastu HDPE (vysokotlakový, celozafarbený polyetylén, ktorý sa vyznačuje vysokou farebnou stálosťou, odolnosťou proti UV žiareniu a hlavne bezpečnosťou, pretože je nelámavý a nehrozí tak žiadne nebezpečenstvo zranenia detí ostrými úlomkami). Podesty sú vyrobené z HPL (vysokotlakový laminát, ktorý sa vyznačuje vysokou farebnou stálosťou, odolnosťou proti poškrabaniu a odolnosťou proti vode). Strechy sú vyrobené z HPL (Vysokotlakový laminát, ktorý sa vyznačuje vysokou farebnou stálosťou, odolnosťou proti UV žiareniu a odolnosťou proti vode). Sedadlo Normal hojdačky je hliníkové, obalené mäkkou a pohodlnou gumou. Reťaze sú nerezové, čím sa docíli veľmi výrazného predĺženia ich životnosti. Horolezecké úchyty sú vyrobené z kremičitého piesku a epoxidovej živice, čo zaručuje dlhú životnosť, stálofarebnosť aj šetrný povrch pre kožu na rukách. Všetok spojovací materiál je pozinkovaný alebo nerezový.

Vybavenie

2x vež, 2x šmýkačka, 2x strieška ve tvare "A", 2x bariéry, šikmý výlez s nášľapmi a bočnicami, preliezací tunel medzi vežami, šikmá lezecká stena, kovové rahnó, 2x sedadlo Normal.