

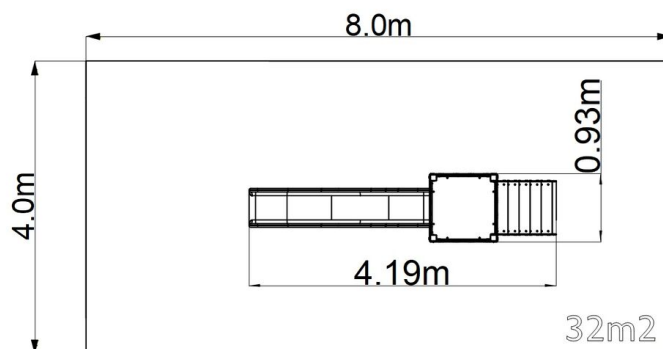


## Herná zostava hrad UNH1013KW - hnedá

Typ výrobku UNH-1013KW-15

### Základné informácie

|                             |  |
|-----------------------------|--|
| Veková kategória            | 3 - 15 rokov                           |
| Minimálny priestor          | 8 m x 4 m                              |
| Rozmer zariadenia d. š. v.: | 4,19 m x 0,93 m x 2,35 m               |
| Výška voľného pádu:         | 1,5 m                                  |
| Max. počet užívateľov:      | 5                                      |
| Dopadová plocha: EN 1177    | podľa normy EN 1177, 32 m <sup>2</sup> |
| Certifikát zhody s normou:  | STN EN 1176-1+A1<br>STN EN 1176-3      |



### Materiál

Kovové časti - konštrukčná oceľ  
Horolezecké úchyty - polyester  
Plastové časti - HDPE  
Šmýkačka - sklolaminát  
Podesty - HPL

### Povrchová úprava

Duplexný nástrek práškovou vypaľovacou farbou  
Žiarové zinkovanie

### Popis

Nosná konštrukcia je vyrobená z konštrukčnej pozinkovanej ocele a následne opatrená práškovou vypaľovacou farbou a všetky ďalšie kovové časti sú vyrobené z konštrukčnej čiernej ocele, ošetrenej pieskovaním, duplexným nástrekom práškovou vypaľovacou farbou. Tieto konštrukcie sú uložené do betónového lôžka.

Šmýkačka je vyrobená zo sklolaminátu. Čelo šmýkačky, nášľapy atď. sú vyrobené z vysoko kvalitného plastu HDPE (vysokotlakový, celozafarbený polyetylén, ktorý sa vyznačuje vysokou farebnou stálosťou, odolnosťou proti UV žiareniu a hlavne bezpečnosťou, pretože je nelámavý a nehrozí tak žiadne nebezpečenstvo zranenia detí ostrými úlomkami). Podesta je vyrobená z HPL (vysokotlakový laminát, ktorý sa vyznačuje vysokou farebnou stálosťou, odolnosťou proti poškrabaniu a odolnosťou proti vode). Horolezecké úchyty sú vyrobené z polyesteru, čo zaručuje dlhú životnosť, stálofarebnosť aj šetrný povrch pre kožu na rukách. Všetok spojovací materiál je pozinkovaný alebo nerezový.

### Vybavenie

Vež, šmýkačka, 2x bariéra, šikmý výlez s nášľapmi a bočnicami, kolmá lezecká stena na veži.