



## Herná zostava hrad UNH1024KW - hnedá

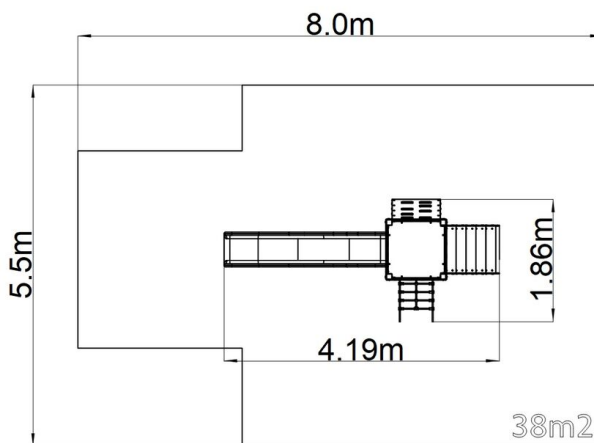
Typ výrobku UNH-1024KW-15

### Základné informácie

Veková kategória	3 - 15 rokov
Minimálny priestor	8 m x 5,5 m
Rozmer zariadenia d. š. v.:	4,19 m x 1,86 m x 3,16 m
Výška voľného pádu:	1,5 m
Max. počet užívateľov:	7
Dopadová plocha: EN 1177	podľa normy EN 1177, 38 m <sup>2</sup>
Certifikát zhody s normou:	STN EN 1176-1+A1 STN EN 1176-3 STN EN 1176-11

### Materiál

Kovové časti - konštrukčná oceľ  
 Horolezecké úchyty - polyester  
 Plastové časti - HDPE  
 Šmýkačka - sklolaminát  
 Laná a siete - polypropylén s vnútorným oceľovým jadrom  
 Podesty - HPL



### Povrchová úprava

Duplexný nástrek práškovou vypaľovacou farbou  
 Žiarové zinkovanie

### Popis

Nosná konštrukcia je vyrobená z konštrukčnej pozinkovanej ocele a následne opatrená práškovou vypaľovacou farbou a všetky ďalšie kovové časti sú vyrobené z konštrukčnej čiernej ocele, ošetrenej pieskovaním, duplexným nástrekom práškovou vypaľovacou farbou. Tieto konštrukcie sú uložené do betónového lôžka.

Šmýkačka je vyrobená zo sklolaminátu. Čelo šmýkačky, nášľapy atď. sú vyrobené z vysoko kvalitného plastu HDPE (vysokotlakový, celozafarbený polyetylén, ktorý sa vyznačuje vysokou farebnou stálosťou, odolnosťou proti UV žiareniu a hlavne bezpečnosťou, pretože je nelámový a nehrozí tak žiadne nebezpečenstvo zranenia detí ostrými úlomkami). Šplhacia sieť a lano sú vyrobené z materiálu HERKULES (16 mm lana z polypropylénu s vnútorným oceľovým jadrom) a sú spojované plastovými alebo hliníkovými spojmi. Podesta je vyrobená z HPL (vysokotlakový laminát, ktorý sa vyznačuje vysokou farebnou stálosťou, odolnosťou proti poškrabaniu a odolnosťou proti vode). Horolezecké úchyty sú vyrobené z polyesteru, čo zaručuje dlhú životnosť, stálofarebnosť aj šetrný povrch pre kožu na rukách. Všetok spojovací materiál je pozinkovaný alebo nerezový.

### Vybavenie

Vež, šmýkačka, cimburie, šikmý výlez, šikmá šplhacia sieť, šikmý výlez s nášľapmi a bočnicami.