

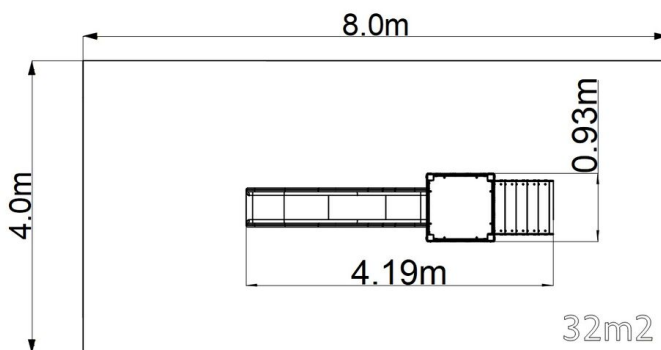


Herná zostava hrad UNH1012KW - hnedá

Typ výrobku UNH-1012KW-15

Základné informácie

Veková kategória	3 - 15 rokov
Minimálny priestor	8 m x 4 m
Rozmer zariadenia d. š. v.:	4,19 m x 0,93 m x 2,35 m
Výška voľného pádu:	1,5 m
Max. počet užívateľov:	5
Dopadová plocha: EN 1177	podľa normy EN 1177, 32 m ²
Certifikát zhody s normou:	STN EN 1176-1+A1 STN EN 1176-3



Materiál

Kovové časti - konštrukčná oceľ
Plastové časti - HDPE
Šmýkačka - sklolaminát
Podesty - HPL

Povrchová úprava

Duplexný nástrek práškovou vypaľovacou farbou
Žiarové zinkovanie

Popis

Nosná konštrukcia je vyrobená z konštrukčnej pozinkovanej ocele a následne opatrená práškovou vypaľovacou farbou a všetky ďalšie kovové časti sú vyrobené z konštrukčnej čiernej ocele, ošetrenej pieskovaním, duplexným nástrekom práškovou vypaľovacou farbou. Tieto konštrukcie sú uložené do betónového lôžka.

Šmýkačka je vyrobená zo sklolaminátu. Čelo šmýkačky, nášľapy atď. sú vyrobené z vysoko kvalitného plastu HDPE (vysokotlakový, celozafarbený polyetylén, ktorý sa vyznačuje vysokou farebnou stálosťou, odolnosťou proti UV žiareniu a hlavne bezpečnosťou, pretože je nelámavý a nehrozí tak žiadne nebezpečenstvo zranenia detí ostrými úlomkami). Podesta je vyrobená z HPL (vysokotlakový laminát, ktorý sa vyznačuje vysokou farebnou stálosťou, odolnosťou proti poškrabaniu a odolnosťou proti vode). Všetok spojovací materiál je pozinkovaný alebo nerezový.

Vybavenie

Vež, šmýkačka, 2x bariéra, šikmý výlez s nášľapmi a bočnicami.