



## Herná zostava klasik UNK2038KS - strieborná

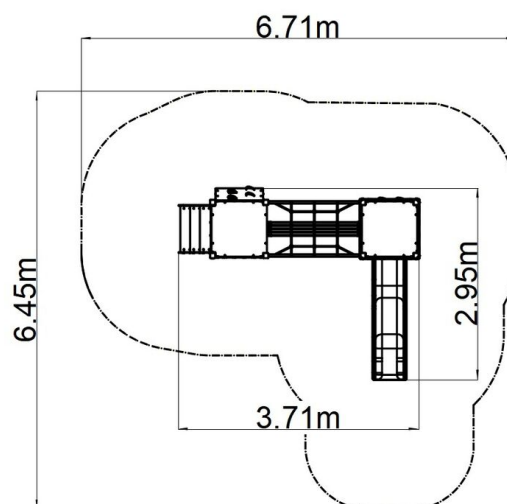
Typ výrobku UNK-2038KS-10

### Základné informácie

Veková kategória	2 - 15 rokov
Minimálny priestor	6,45 m x 6,71 m
Rozmer zariadenia d. š. v.:	2,95 m x 3,71 m x 2,95 m
Výška voľného pádu:	1 m
Max. počet užívateľov:	17
Dopadová plocha: EN 1177	podľa normy EN 1177 - trávnik
Certifikát zhody s normou:	STN EN 1176-1+A1 STN EN 1176-3 STN EN 1176-11

### Materiál

Kovové časti - konštrukčná oceľ  
 Horolezecké úchyty - polyester  
 Plastové časti - HDPE  
 Šmýkačka - sklolaminát  
 Laná a siete - polypropylén s vnútorným oceľovým jadrom  
 Podesty - HPL  
 Strecha - HPL



### Povrchová úprava

Duplexný nástrek práškovou vypaľovacou farbou  
 Žiarové zinkovanie

### Popis

Nosná konštrukcia je vyrobená z konštrukčnej pozinkovanej ocele a následne opatrená práškovou vypaľovanou farbou a všetky ďalšie kovové časti sú vyrobené z konštrukčnej čiernej ocele, ošetrenej pieskovaním, duplexným nástrekom práškovou vypaľovanou farbou. Tieto konštrukcie sú uložené do betónového lôžka.

Šmýkačka je vyrobená zo sklolaminátu. Čelo šmýkačky, atď. sú vyrobené z vysoko kvalitného plastu HDPE (celoprefarbený polyetylén s vysokou hustotou, ktorú sa vyznačuje vysokou farebnou stálosťou, odolnosťou proti UV žiareniu a hlavne bezpečnosťou, pretože je nelámavý a nehrozí tak žiadne nebezpečenstvo zranenia detí ostrými úlomkami). Lanový most a lano sú vyrobené z materiálu HERKULES (16 mm lana z polypropylénu s vnútorným oceľovým jadrom) a sú spojované plastovými alebo hliníkovými spojmi. Podesty sú vyrobené z HPL (vysokotlakový laminát, ktorý sa vyznačuje vysokou farebnou stálosťou, odolnosťou proti poškrabaniu a odolnosťou proti vode). Strecha je vyrobená z HPL (Vysokotlakový laminát, ktorý sa vyznačuje vysokou farebnou stálosťou, odolnosťou proti UV žiareniu a odolnosťou proti vode). Horolezecké úchyty sú vyrobené z polyesteru, čo zaručuje dlhú životnosť, stálofarebnosť aj šetrný povrch pre kožu na rukách. Všetok spojovací materiál je pozinkovaný alebo nerezový.

### Vybavenie

2x Veža, šmýkačka, strieška v tvare "A", šikmý výlez s nášlapy a kovovými madlami, šikmý výlez, lanový most medzi Vežami, kolmá lezecká stena, 2x bariéra.