



## Fitness prvok FP-002SO Posilňovací stroj na prsia - oranžová

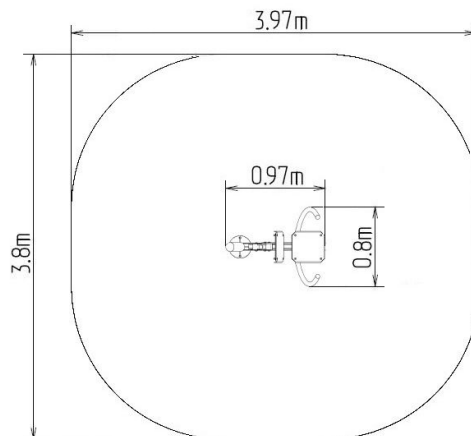
Typ výrobku FP-002SO-10

### Základné informácie

Veková kategória	od 15 rokov
Minimálny priestor	3,97 m x 3,8 m
Rozmer zariadenia d. š. v.:	0,97 m x 0,8 m x 1,94 m
Výška voľného pádu:	1.0 m
Nosnosť:	120 kg
Max. počet užívateľov:	1
Dopadová plocha: EN 1177	podľa normy ČSN EN 16630
Určenie:	exteriér
Dostupnosť náhradných	dodá výrobca
Certifikát zhody s normou:	ČSN EN 16630:2016

### Materiál

Nosný stĺpik, držadlá - z ocelových trubiek  
 Sedadlo a chrbtová opierka - HDPE



### Povrchová úprava

Prášková vypaľovaná farba Komaxit  
 Žiarové zinkovanie

### Popis

Sedák a operadlo sú z hliníka, ktorý je potiahnutý doskou z polyetylénu HDPE (vysokotlakový, celoprobarvený polyetylén, ktorý sa vyznačuje vysokou farebnou stálosťou, odolnosťou proti UV žiareniu). Rukoväte sú z práškovo lakovaných ocelových trubiek. Nosný stĺp je vyrobený z ocelevej rúrky, ktorý je dole zakončený montážnou prírubou. Rám sedáku a behúň sú z práškovo lakovaného plechu. Na pohyblivá spojenia sú použité valivé ložiská. Otvory sú na koncoch tesnené ocelovými prvkami. Všetok spojovací materiál je nerezový.

Funkcie: Posilňuje hrudné svaly, predné svaly ramien, predlaktia, nadbrušku a brucha a triceps. Zlepšuje výkon srdca a dýchacieho traktu a kardiovaskulárne funkcie.

Pokyny: Sadnite si na sedadlo a pevne uchopte držadlá. Zatiačte madlá dopredu a potom sa opatrne vráťte do východiskovej polohy.