

UNIVERSAL 4U602KS - strieborná

Typ výrobku 4U-602KS-15

Základné informácie

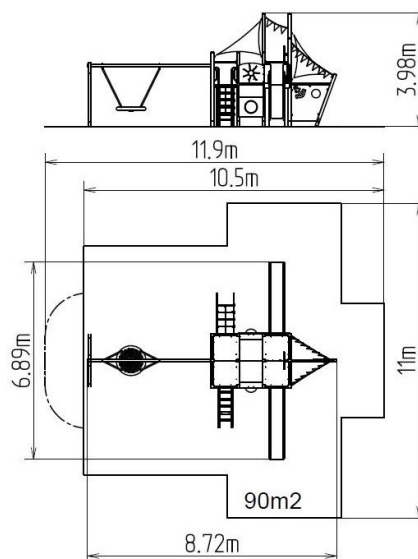
Veková kategória	3 - 15 rokov
Minimálny priestor	11,9 m x 11 m
Rozmer zariadenia d. š. v.:	8,72 m x 6,89 m x 3,98 m
Výška voľného pádu:	1,5 m
Nosnosť:	2484 kg
Max. počet užívateľov:	46
Dopadová plocha: EN 1177	podľa normy EN 1177, 90
Určenie:	exteriér
Dostupnosť náhradných	oddá výrobca
Certifikát zhody s normou:	ČSN EN 1176 - 1, 2, 3

Materiál

Podesty - HPL
 Kovové časti - konštrukčná oceľ
 Plastové časti - HDPE, polyamid
 Šmýkačky - sklolaminát
 Laná a siete - polypropylén s vnútorným oceľovým jadrom
 Priezory - plexisklo, Vlajky - polyesterová tkanina
 Sedadlo Hniezdo - polypropylén z vysoko pevnostného

Povrchová úprava

Prášková vypaľovaná farba Komaxit
 Žiarové zinkovanie



Popis

Nosná konštrukcia vežovej zostavy je vyrobená z konštrukčnej ocele, ktorá je proti korózii ošetrená povrchovou úpravou zinkovaním, čím sa dociel veľmi výrazné predĺženie životnosti herného prvku a vypaľovanou farbou KOMAXIT podľa odtieňu RAL. Tieto konštrukcie sú uložené do betónového lôžka. Všetky ďalšie kovové prvky sú upravované zinkovaním alebo vypaľovanou farbou KOMAXIT podľa odtieňa RAL.

Šmýkačky sú vyrobené zo sklolaminátu. Čelá šmýkačiek, nášlapy, atď. sú vyrobené z vysoko kvalitného plastu HDPE (vysokotlakový, celozafarbený polyetylén, ktorý sa vyznačuje vysokou farebnou stálosťou, odolnosťou proti UV žiareniu a hlavne bezpečnosťou, pretože je nelámavý a nehrozí tak žiadne nebezpečenstvo zranenia detí ostrými úlomkami). Laná a siete sú vyrobené z materiálu HERKULES (16 mm lana z polypropylénu s vnútorným oceľovým jadrom) a sú spojované plastovými alebo hliníkovými spojmi. Sú vyrobené z HPL (vysokotlakový laminát, ktorý sa vyznačuje vysokou farebnou stálosťou, odolnosťou proti poškrabaniu a odolnosťou proti vode). Hojdačka je zavesená pomocou pozinkovaných reťazí na kovovom nosníku. Sedadlo „Hniezdo“ je vyrobené z polypropylénového lana z vysoko pevnostného vlákna. Závesné laná sú vyrobené z materiálu HERKULES (16 mm lana z polypropylénu s vnútorným oceľovým jadrom). Všetok spojovací materiál je pozinkovaný alebo nerezový.

Vybavenie

6x vež, 2x šmýkačka, šikmý výlez s nášlapy a kovovými madlami, šikmý sieťový výlez, 2x stožiar s vlajkou, kormidlo, kotva, 2x bariéra usadená do dreveného rámu, kresliaca tabuľa, 2x bariéra s priezorom, 4x bariéra z HDPE, reťazová hojdačka.