



## UNIVERSAL 4U601KW - hnedá

Typ výrobku 4U-601KW-15

### Základné informácie

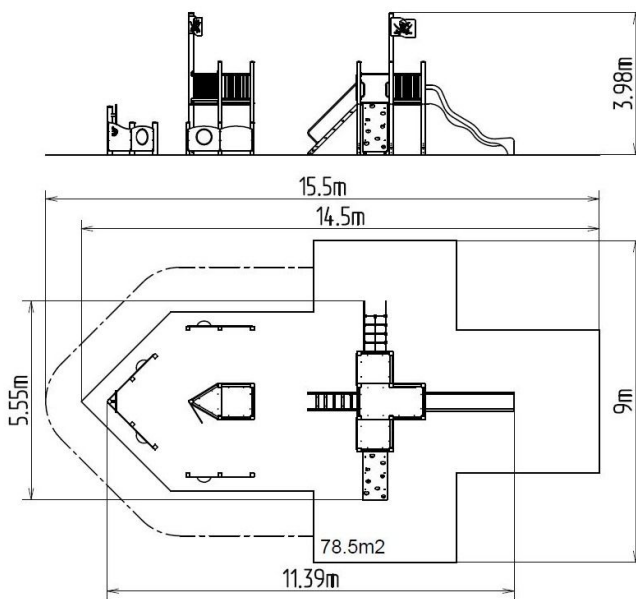
Veková kategória	3 - 15 rokov
Minimálny priestor	15,5 m x 9 m
Rozmer zariadenia d. š. v.:	11,39 m x 5,55 m x 3,98 m
Výška voľného pádu:	1,5 m
Nosnosť:	1404 kg
Max. počet užívateľov:	26
Dopadová plocha: EN 1177	podľa normy EN 1177, 78,5
Určenie:	exteriér
Dostupnosť náhradných	oddá výrobca
Certifikát zhody s normou:	ČSN EN 1176 - 1, 2, 3

### Materiál

Podesty - HPL  
 Kovové časti - konštrukčná ocel'  
 Plastové časti - HDPE, polyamid  
 Šmýkačka - sklolaminát  
 Laná a siete - polypropylén s vnútorným ocel'ovým jadrom  
 Priezory - plexisklo, Vlajka - polyesterová tkanina  
 Horolezecké úchyty - kremičitý piesek + epoxidová živica

### Povrchová úprava

Duplexný nástrek práškovou vypaľovacou farbou  
 Žiarové zinkovanie



### Popis

Nosná konštrukcia vežovej zostavy je vyrobená z konštrukčnej ocele, ktorá je proti korózii ošetrená povrchovou úpravou zinkovaním, čím sa dociel veľmi výrazné predĺženie životnosti herného prvku a vypaľovanou farbou KOMAXIT podľa odtieňu RAL. Tieto konštrukcie sú uložené do betónového lôžka. Všetky ďalšie kovové prvky sú upravované zinkovaním alebo vypaľovanou farbou KOMAXIT podľa odtieňa RAL.

Šmýkačka je vyrobená zo sklolaminátu. Čelo šmýkačky, nášlapy atď. sú vyrobené z vysoko kvalitného plastu HDPE (vysokotlakový, celo zafarbený polyetylén, ktorý sa vyznačuje vysokou farebnou stálosťou, odolnosťou proti UV žiareniu a hlavne bezpečnosťou, pretože je nelámavý a nehrozí tak žiadne nebezpečenstvo zranenia detí ostrými úlomkami). Laná a siete sú vyrobené z materiálu HERKULES (16 mm lana z polypropylénu s vnútorným ocel'ovým jadrom) a sú spojované plastovými alebo hliníkovými spojmi. Horolezecké úchyty sú vyrobené z kremičitého piesku a epoxidovej živice, čo zaručuje dlhú životnosť, stálofarebnosť aj šetrný povrch pre kožu na rukách. Podesty, šikmá lezecká stena a kresliaca tabuľa sú vyrobené z HPL (vysokotlakový laminát, ktorý sa vyznačuje vysokou farebnou stálosťou, odolnosťou proti poškriabaniu a odolnosťou proti vode). Všetok spojovací materiál je pozinkovaný alebo nerezový.

### Vybavenie

5x štvorboká vež, trojboká vež, šmýkačka, 2x stožiar s vlajkou, šikmý sieťový výlez, šikmý výlez s nášlapmi a kovovými madlami, kormidlo, kolmý rebrík, 2x bariéra s kotvou, 10x bariéra z HDPE, šikmá lezecká stena, 2x kresliaca tabuľa.