



UNIVERSAL 4U121KS - strieborná

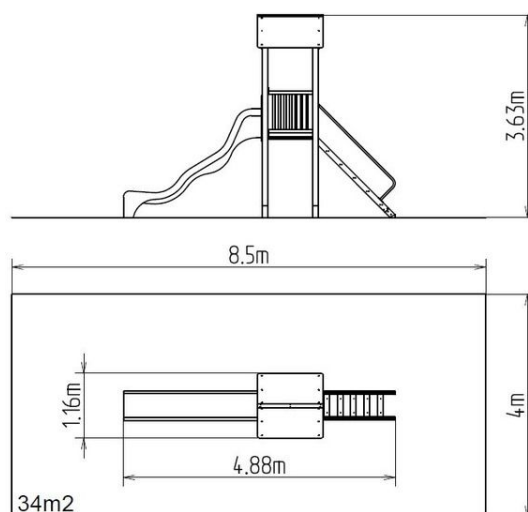
Typ výrobku 4U-121KS-15

Základné informácie

Veková kategória	3 - 15 rokov
Minimálny priestor	8,5 m x 4 m
Rozmer zariadenia d. š. v.:	4,88 m x 1,16 m x 3,63 m
Výška voľného pádu:	1,5 m
Max. počet užívateľov:	5
Dopadová plocha: EN 1177	podľa normy EN 1177, 34 m ²
Certifikát zhody s normou:	STN EN 1176-1+A1 STN EN 1176-3

Materiál

Kovové časti - konštrukčná oceľ
Plastové časti - HDPE
Šmýkačka- sklolaminát
Podesty - HPL
Strecha - HPL



Povrchová úprava

Duplexný nástrek práškovou vypaľovacou farbou
Žiarové zinkovanie

Popis

Nosná konštrukcia vežovej zostavy je vyrobená z konštrukčnej ocele, ktorá je proti korózii ošetrená povrchovou úpravou zinkovaním, čím sa dociel veľmi výrazné predĺženie životnosti herného prvku alebo duplexným nástrekom práškovou vypaľovacou farbou podľa RAL. Tieto konštrukcie sú uložené do betónového lôžka. Všetky ďalšie kovové prvky sú upravované zinkovaním alebo duplexným nástrekom práškovou vypaľovacou farbou podľa RAL.

Šmýkačka je vyrobená zo sklolaminátu. Čelo šmýkačky, nášľapy atď. sú vyrobené z vysoko kvalitného plastu HDPE (vysokotlakový, celozafarbený polyetylén, ktorý sa vyznačuje vysokou farebnou stálosťou, odolnosťou proti UV žiareniu a hlavne bezpečnosťou, pretože je nelámavý a nehrozí tak žiadne nebezpečenstvo zranenia detí ostrými úlomkami). Podesta je vyrobená z HPL (vysokotlakový laminát, ktorý sa vyznačuje vysokou farebnou stálosťou, odolnosťou proti poškrabaniu a odolnosťou proti vode). Strecha je vyrobená z HPL (Vysokotlakový laminát, ktorý sa vyznačuje vysokou farebnou stálosťou, odolnosťou proti UV žiareniu a odolnosťou proti vode). Všetok spojovací materiál je pozinkovaný alebo nerezový.

Vybavenie

Vež, šmýkačka, strieška vo tvare "A", 2x bariéra, šikmý výlez s nášľapy a kovovými madlami.