



Hojdačka AG-104K - celokovová

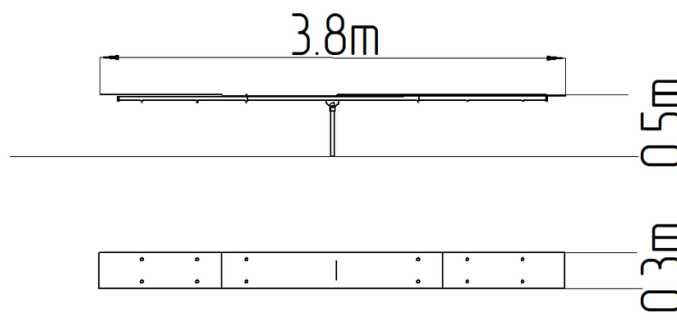
Typ výrobku AG-104K

Základné informácie

Veková kategória	0 - 0 rokov
Minimálny priestor	m x m
Rozmer zariadenia d. š. v.:	3,8 m x 0,3 m x 0,5 m
Výška voľného pádu:	m
Nosnosť:	Nešpecifikované
Max. počet užívateľov:	Nešpecifikované
Dopadová plocha: EN 1177	null
Určenie:	exteriér
Dostupnosť náhradných	dodá výrobca
Certifikát zhody s normou:	

Materiál

Kovové časti - konštrukčná oceľ
Plastové časti - Foamlite



Povrchová úprava

Prášková vypaľovaná farba Komaxit
Žiarové zinkovanie

Popis

Nosná konštrukcia je vyrobená z konštrukčnej ocele, ktorá je proti korózii ošetrená povrchovou úpravou zinkovaním, čím sa dociel veľmi výrazné predĺženie životnosti herného prvku a vypaľovanou farbou KOMAXIT podľa odtieňu RAL. Tieto konštrukcie sú uložené do betónového lôžka. Všetky ďalšie kovové prvky sú upravované zinkovaním a vypaľovanou farbou KOMAXIT podľa odtieňa RAL.

Došky sú vyrobené z materiálu Foamlite (vysokotlakový, ktorý sa vyznačuje vysokou farebnou stálosťou, odolnou proti UV žiareniu a hlavne bezpečnosťou, pretože je nelámavý a nehrozí tak žiadne nebezpečné zranenie ostrými úlomkami). Všetok spojovací materiál je pozinkovaný alebo nerezový.

Vybavenie

Hojdačka.