

## Vahadlová dvojhojdačka na pružine VH102D

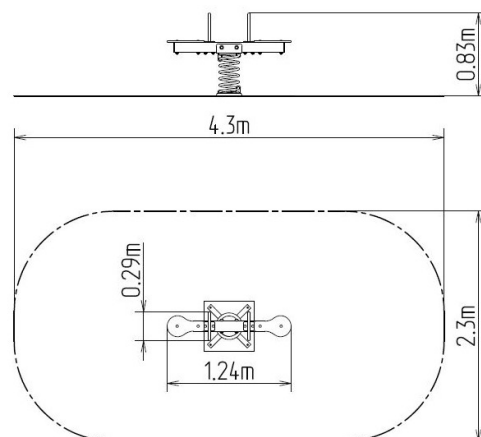
Typ výrobku VH-102D-10

### Základné informácie

|                             |                          |
|-----------------------------|--------------------------|
| Veková kategória            | 2 - 10 rokov             |
| Minimálny priestor          | 4,3 m x 2,3 m            |
| Rozmer zariadenia d. š. v.: | 1,24 m x 0,29 m x 0,83 m |
| Výška voľného pádu:         | 1 m                      |
| Nosnosť:                    | 108 kg                   |
| Max. počet užívateľov:      | 2                        |
| Dopadová plocha: EN 1177    | podľa normy EN 1177 -    |
| Určenie:                    | exteriér                 |
| Dostupnosť náhradných       | odá výrobca              |
| Certifikát zhody s normou:  | ČSN EN 1176 - 1, 6       |

### Materiál

Drevené časti - lepené hranoly  
Kovové časti - konštrukčná oceľ, špeciálna pružinárska oceľ  
Sedačky - HPL



### Povrchová úprava

Impregnácia a trojvrstvová aplikácia vrchného lazúrovacieho laku  
Prášková vypaľovaná farba Komaxit

### Popis

Rameno hojdačky je vyrobené z lepeného hranolu a je pripevnené k nosnej pružine. Toto riešenie zaisťuje maximálne možnú ochranu proti vzniku prasklín, ktoré sú bežné u výrobkov z mimo stredového dreva. Povrchová úprava hranolu spočíva v impregnácii a trojvrstvej aplikácii vrchného lazúrovacieho laku, spĺňajúce podmienky normy EN 71/3 (bezpečné pre detské hračky). Pružina hojdačky je vyrobená zo špeciálnej pružinárskej ocele a je upravená vypaľovanou práškovou farbou KOMAXIT. Sedačky jsou vyrobeny z HPL (Vysokotlakový laminát, ktorý sa vyznačuje vysokou farebnou stálosťou a odolnosťou proti vode). Madlá sú oceľové a sú upravované zinkovaním a vypaľovanou farbou KOMAXIT podľa odtieňa RAL. Všetok spojovací materiál je pozinkovaný alebo nerezový. Hojdačka je konštruovaná s ohľadom na vysoké namáhanie a dlhú životnosť. Nárazy sú tlmené gumovými dorazmi.

### Vybavenie

1x rameno, 2x sedáky, 2x madlo, 1x pružina.